

CEILING FAN MANUAL

- INSTALLATION
- OPERATION
- MAINTENANCE
- WARRANTY INFORMATION



LUCCI BOREAS SERIES CEILING FANS

CAUTION

**READ INSTRUCTIONS CAREFULLY FOR SAFE
INSTALLATION AND FAN OPERATION.**

CONTENTS

GB	Installation Instruction Manual	3
D	Installationsanleitung	11
F	Guide d'installation.....	19
E	Manual de instrucciones de instalación.....	27
I	Manuale delle istruzioni di installazione.....	35
NL	Installatiehandleiding.....	43

CONGRATULATIONS ON YOUR PURCHASE

Congratulations on purchasing this quality Lucci product. To ensure correct function and safety, please read and save all instructions carefully before using the product.

SAFETY PRECAUTIONS

The information contained in the following pages has been prepared to ensure you of trouble-free operation of your Ceiling Fan .

- 1. This appliance is NOT intended for use by persons (including children) with reduced physical, sensory or mental capabilities, or lack of experience and knowledge, unless they have been given supervision or instruction concerning use of the appliance by a person responsible for their safety.**
- 2. An all-pole disconnection switch must be incorporated into the fixed wiring, in accordance with local wiring rules.**
- 3. Do not dispose of electrical appliances as unsorted municipal waste, use separate collection facilities. Contact your local government for information regarding the collection systems available. If electrical appliances are disposed of in landfills or dumps, hazardous substances can leak into the groundwater and get into the food chain, damaging your health and well-being.**
- 4. The structure to which the fan is to be mounted must be capable of supporting a weight of 30kg.**
- 5. The fan should be mounted so that the blades are at least 2.3 meters above the floor in Europe**
- 6. The fan should be mounted so that the blades are at least 2.1 meters above the floor in Australia**
- 7. The fan is designed for indoor use only. Mounting the fan in a situation where it is subject to water or moisture is dangerous.**
- 8. Only an authorized electrician should execute the installation.**

BEFORE INSTALLATION

Unpack the fan and carefully identify the parts. Please refer to Fig 1.

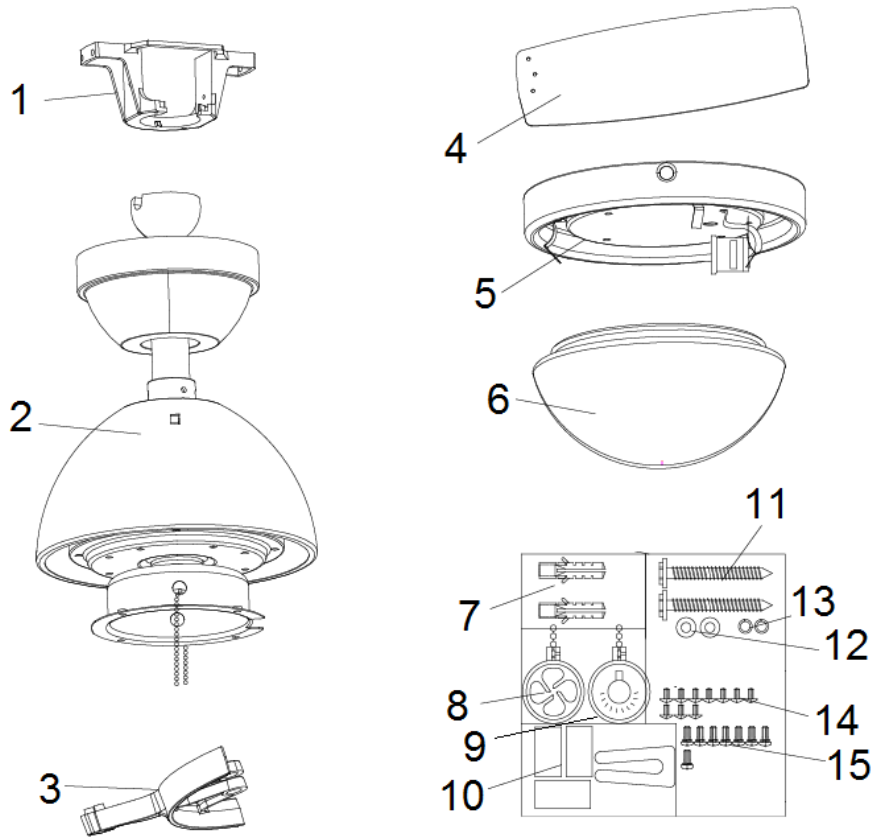


Fig. 1

- | | |
|----------------------------------|--------------------------------|
| 1. Hanger bracket x 1 | 9. Pendant for light x 1 |
| 2. Fan motor assembly x 1 | 10. Balance kit x 1 set |
| 3. Blade holders x 3 | 11. Wooden screws x 2 |
| 4. Blades x 3 | 12. Flat washers x 2 |
| 5. Lamp base x 1 | 13. Spring washers x 2 |
| 6. Glass x 1 | 14. Blade mounting screws x 10 |
| 7. Wall plugs for screws (8) x 2 | 15. Motor screws x 7 |
| 8. Pendant for fan (9) x 1 | |

INSTALLING THE MOUNTING BRACKET

- The ceiling fan must be installed in a location so that the blades are 300mm spacing from the tip of the blade to the nearest objects or walls.
- Secure the hanging bracket to the ceiling joist or structure that is capable of carrying a load of at least 30KG, with two long screws provided. Ensure at least 30mm of the screw is threaded into the support.

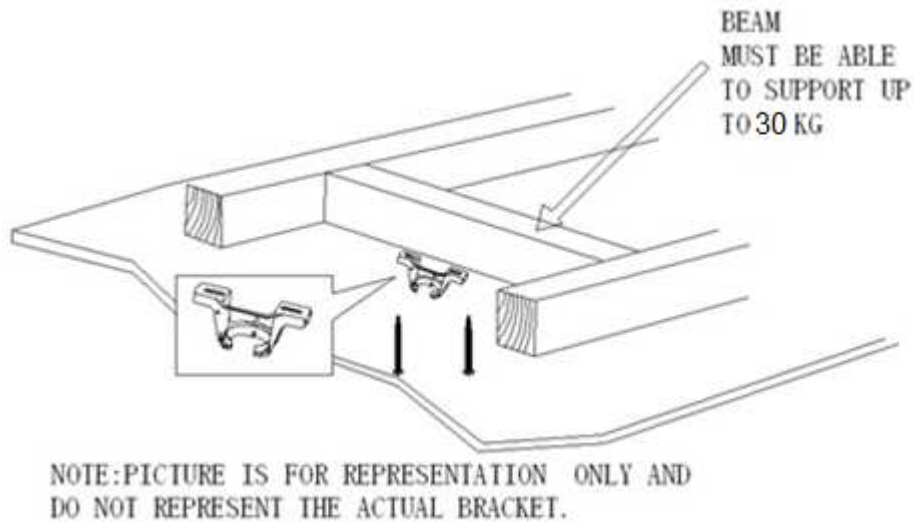


Fig. 2

NOTE: The bracket screws provided are for use with wooden structures only. For structures other than wood, the appropriate screw type MUST be used.

Angled Ceiling Installation

This fan hanging system supports a maximum 18 degree angled ceiling installation.

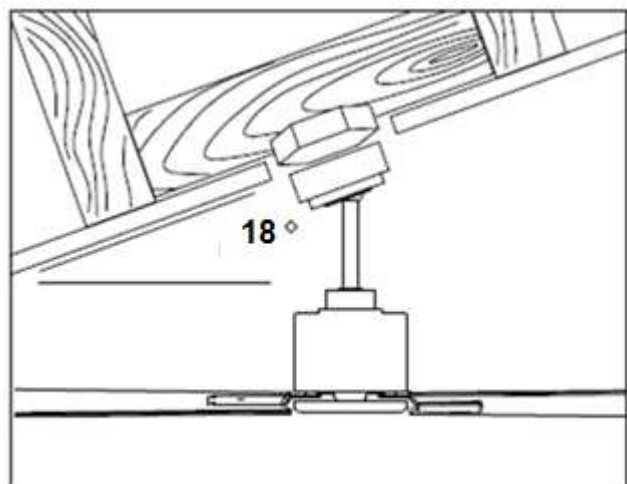


Fig. 3

HANGING THE FAN

Installing the down rod

- The down rod has been pre-assembled.
- Lift fan assembly onto mounting bracket. Fig.4
- Ensure the notch of the ball joint is positioned on the stopper of mounting bracket to prevent fan from rotating when in operation.

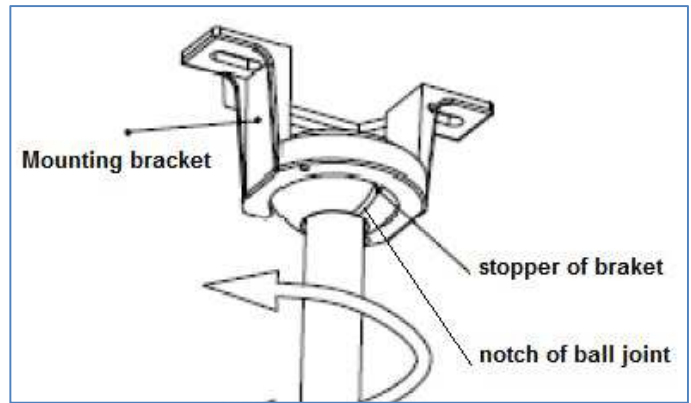


Fig. 4

BLADE INSTALLATION

Blade attachment

1. Assemble the blades (3) & holders (1) using the screw (2). (Fig. 5)
2. Secure the blade holder on the motor by using two motor screws (4) with washers to tighten it ensuring they are tightened simultaneously. Once completed, repeat the process on remaining blades.

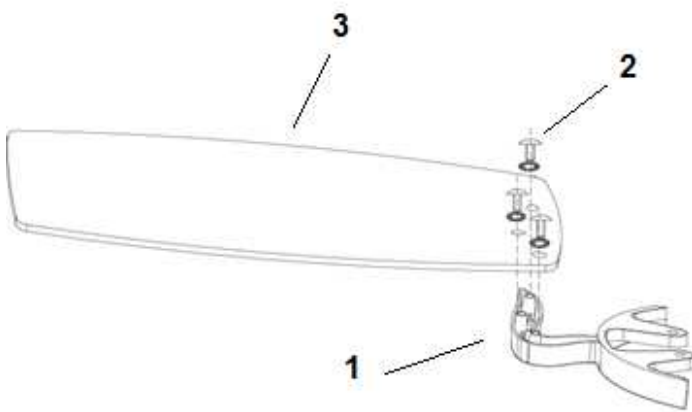
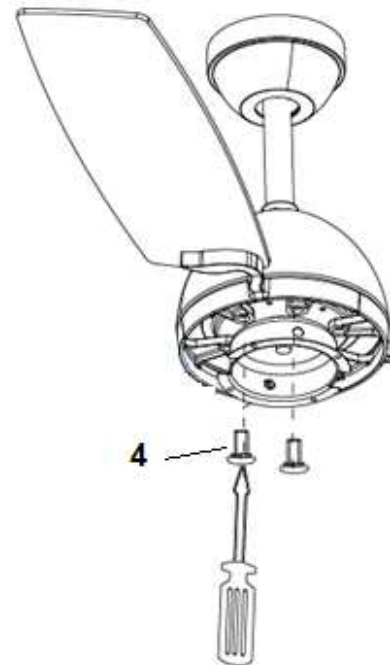


Fig.5



LIGHT KIT INSTALLATION

1. Remove the 3 light kit screws (6, Fig.6) from light base.
2. Insert the pull chain (3, Fig.6) through the holes of light kit (4, Fig.6).
3. Connect the fan and light pendant (5) to pull chain.

4. Connect the quick connector (2, Fig.6), and then push them into the switch housing (1, Fig.6).
5. Attached the light kit to light base and align the screw holes, then secure light kit with 3 light kit screws.
6. Insert and secure the light bulbs into the E27 sockets. (Bulb not included)
7. Carefully place the glass shade cover over the lamp and secure it by the three spring clips.

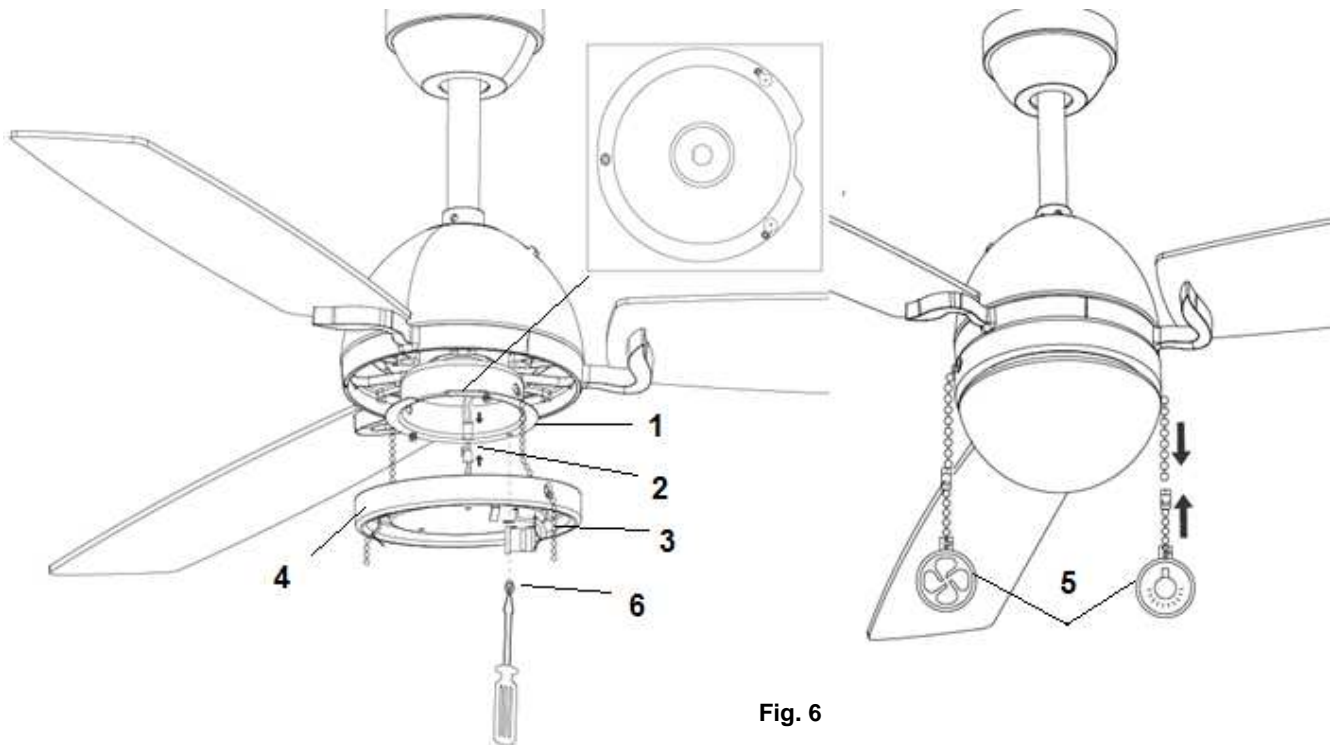


Fig. 6

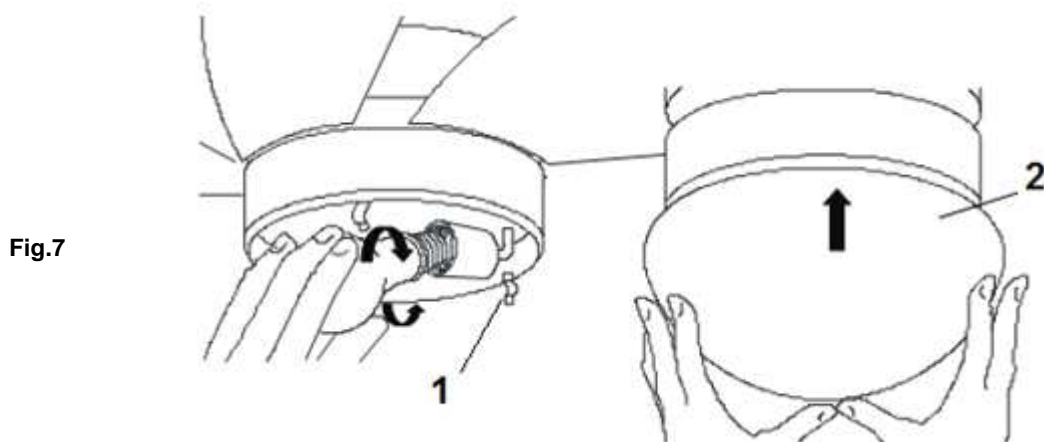


Fig.7

ELECTRICAL WIRING DIAGRAM

WARNING: FOR YOUR SAFETY ALL ELECTRICAL CONNECTIONS MUST BE UNDERTAKEN BY A LICENSED ELECTRICIAN.

NOTE: AN ADDITIONAL ALL POLE DISCONNECTION SWITCH MUST BE INCLUDED IN THE FIXED WIRING.

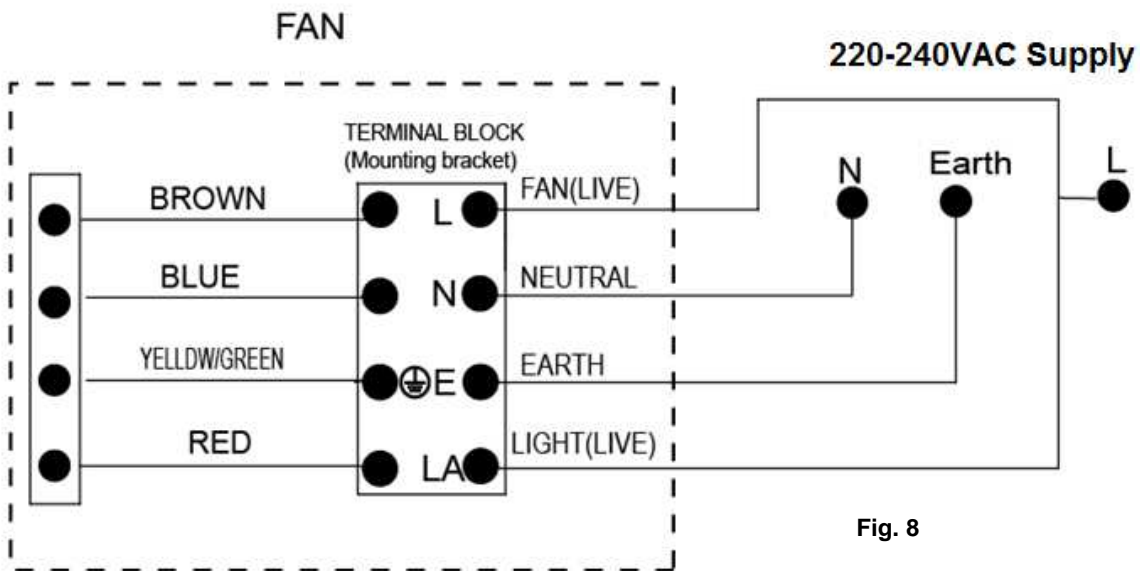


Fig. 8

FINISHING THE INSTALLATION

- After completing the electrical connection at the mounting bracket terminal block, connect the ceiling fan wiring via the quick connector plug.
- Cover the mounting bracket with the canopy. Ensure all electrical wiring is tucked inside the canopy and that they are not damaged during this step. Secure the canopy to the hanger bracket using the screws provided. Fig. 9

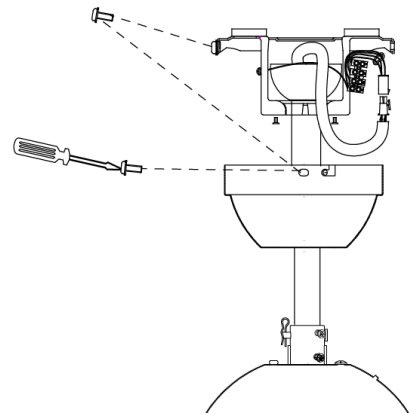


Fig. 9

USING YOUR CEILING FAN

FAN SPEED CONTROL

Your ceiling fan is controlled via the fan speed pull chain switch.(1, Fig.10)

To change speeds, pull the fan speed switch 4 times, and the fan will start running at:

High speed --- Medium speed ---- Low speed--- Off

LIGHT ON/OFF CONTROL

Your ceiling fan is controlled via the light pull chain switch. (2, Fig.10)

To turn on/off the light, pull the light switch.

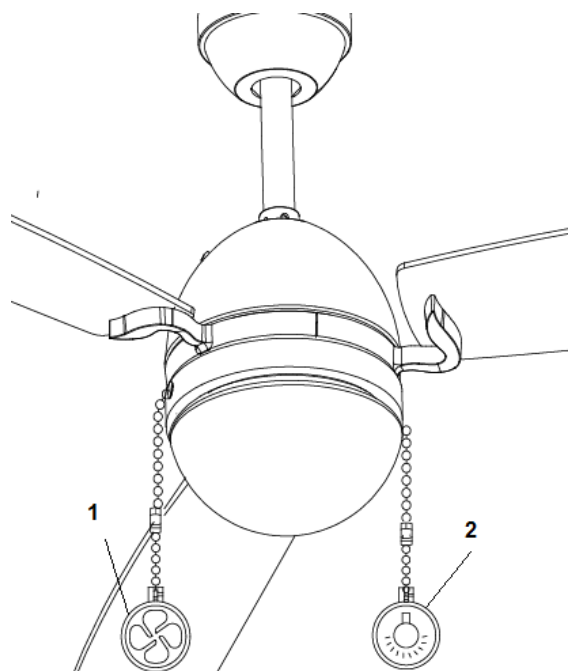


Fig. 10

USING YOUR FAN WITH REMOTE

IMPORTANT NOTE: The pull chain light switch must be set to the 'on' position and the pull chain fan switch must be set on high speed when you are using your ceiling fan with a remote.

REVERSING SWITCH

Your ceiling fan can operate either summer or winter mode.

SUMMER Mode: The reverse switch shall be in the "down" (SUMMER) position to make the fan rotate in an anticlockwise direction. The airflow will be directed downwards, for cooling in summer.

WINTER Mode: The reverse switch shall be in the "up" (WINTER) position to make the fan rotate in a clockwise direction. The airflow will be directed upwards assisting in the circulation of warm air, for energy conservation in winter.

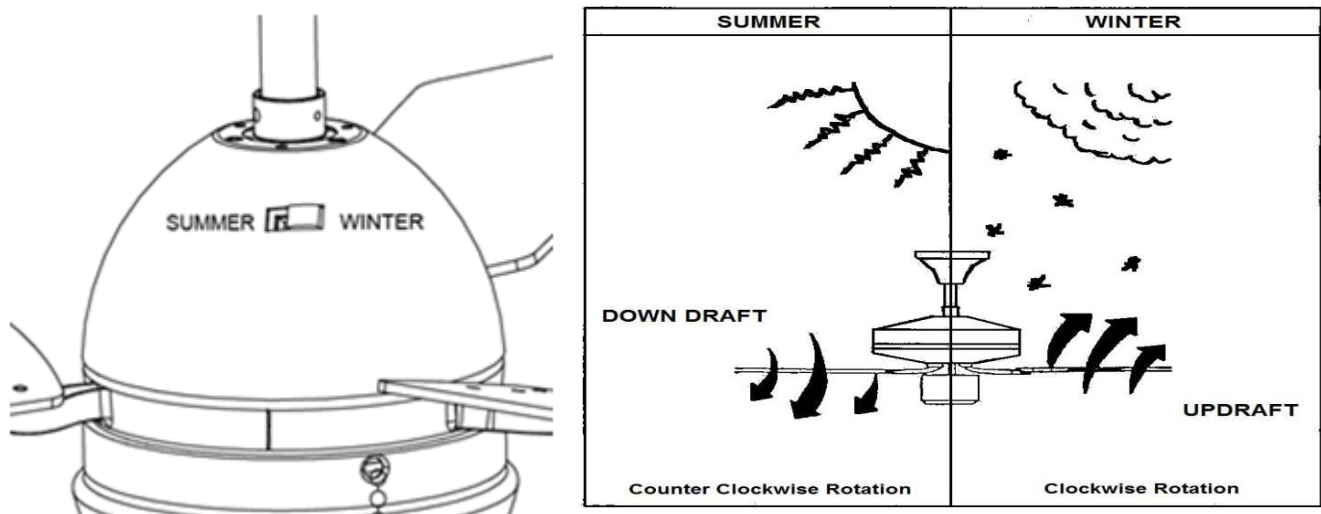


Fig. 11

AFTER INSTALLATION

WOBBLE:

NOTE: CEILING FANS TEND TO MOVE DURING OPERATION DUE TO THE FACT THAT THEY ARE MOUNTED ON A RUBBER GROMMET. IF THE FAN WAS MOUNTED RIGIDLY TO THE CEILING IT WOULD CAUSE EXCESSIVE VIBRATION. MOVEMENT OF A FEW CENTIMETRES IS QUITE ACCEPTABLE AND DOES NOT SUGGEST ANY PROBLEM.

TO REDUCE THE FAN WOBBLE: PLEASE CHECK THAT ALL SCREWS WHICH FIX THE MOUNTING BRACKET AND DOWN ROD ARE SECURE.

BALANCING KIT: A balancing kit is provided to balance the ceiling fan on initial installation. Please refer to the instruction on how to use the balancing kit. The balancing kit can be used to assist re-balancing should the ceiling fan become un-balanced again. Store your balancing kit away after installation for future use if required.

NOISE:

When it is quiet (especially at night) you may hear occasional small noises. Slight power fluctuations and frequency signals superimposed in the electricity for off-peak hot water control, may cause a change in fan motor noise. This is normal. Please allow a 24-hour “breaking -in” period, most noises associated with a new fan disappear during the time. The manufacturer’s warranty covers actual faults that may develop and NOT minor complaints such as hearing the motor run – All electric motors are audible to some extent.

CARE AND CLEANING

- Periodic cleaning of your ceiling fan is the only maintenance required. Use a soft brush or lint free cloth to avoid scratching the paint finish. Please turn off electricity power when you do so.
- Do not use water when cleaning your ceiling fan. It could damage the motor or the blades and create the possibility of an electrical shock.
- The motor has a permanently lubricated ball bearing. There is no need to oil

NOTE: Always turn off the power at the mains switch before attempting to clean your fan.

TECHNICAL INFORMATION

Ceiling Fan model	Rated Voltage	Rated Power (motor)	Rated Power (lamp)
SKU#512104 (LD-512104)	230VAC	50W	1X MAX. 42W halogen globe or 1X MAX. 20W CFL Spiral
SKU#512105 (LD-512105)	230VAC	50W	1X MAX. 42W halogen globe or 1X MAX. 20W CFL Spiral

WARRANTY INFORMATION

IN AUSTRALIA / NEW ZEALAND CUSTOMER – Please refer to the separated WARRANTY STATEMENT.

IN EUROPE – If you are a European Customer Please contact the retail outlet where the fan was purchase for warranty service.

WIR GRATULIEREN ZUM KAUF DIESES GERÄTES

Wir gratulieren zum Kauf dieses Qualitätsproduktes von Lucci. Bitte lesen Sie die Sicherheitshinweise vollständig und sorgfältig durch, um den ordnungsgemäßen und sicheren Einsatz des Gerätes zu gewährleisten.

SICHERHEITSHINWEISE

Die Hinweise auf den nachfolgenden Seiten erklären den sicheren und störungsfreien Betrieb Ihres Deckenventilators.

1. Dieses Gerät ist NICHT für den Gebrauch durch Personen (einschließlich Kinder) geeignet, die über eingeschränkte körperliche, sensorische oder mentale Fähigkeiten oder über mangelnde Erfahrung und Kenntnisse verfügen, es sei denn, ihr Gebrauch des Gerätes wird durch eine Person, die für deren Sicherheit verantwortlich ist, entsprechend beaufsichtigt oder angeleitet.
2. Laut Schutzvorschrift muss bei der Festverdrahtung die allpolige Trennung verwendet werden.
3. Bedeutung des durchgestrichenen Müllbehälters auf Rollen: Geben Sie elektrische Geräte nicht in den Hausmüll (Restmüll), sondern achten Sie auf umweltgerechte Entsorgung. Falls Sie sich hierzu nicht sicher sind, erkundigen Sie sich bei Ihrer örtlichen Behörde nach den sachgerechten Entsorgungsmöglichkeiten. Elektrische Geräte, die auf eine Müllhalde geworfen werden, können Gefahrstoffe in das Grundwasser abgeben, die in die Nahrungskette gelangen und dadurch gesundheitsschädlich sind.
4. Die Decke, an die dieser Ventilator befestigt werden soll, muss ein Gewicht von 30 kg tragen können.
5. In Europa sollte der Ventilator so an der Decke befestigt werden, dass sich die Ventilatorflügel mindestens 2,3m über dem Boden befinden.
6. In Australien sollte der Ventilator so an der Decke befestigt werden, dass sich die Ventilatorflügel mindestens 2,1m über dem Boden befinden.
7. Der Ventilator ist ausschließlich für die Verwendung im Innenbereich konstruiert. Es ist gefährlich, den Ventilator in Umgebungen zu installieren, in denen er Wasser oder Feuchtigkeit ausgesetzt ist.
8. Die Installation sollte nur von einem befugten Elektriker vorgenommen werden.

VOR DER INSTALLATION ZU BEACHTEN

Bitte packen Sie das Gerät aus, und stellen Sie sicher, dass alle Teile im Versandkarton enthalten sind. Bitte beachten Sie Abb. 1.

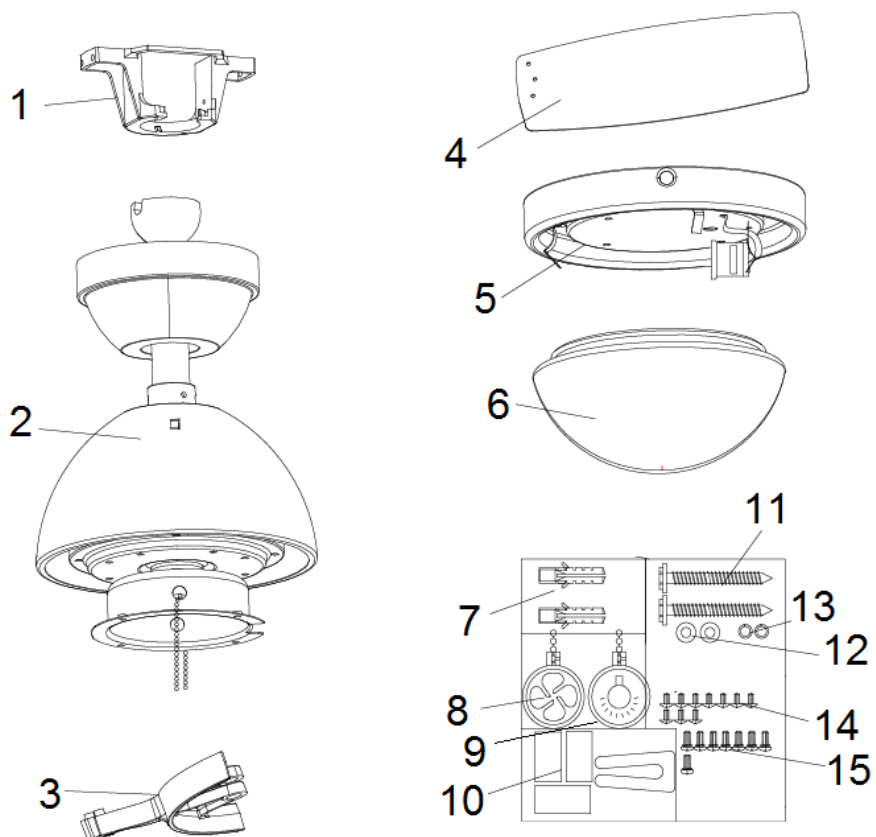


Abb. 1

- 1. Deckenhalterung x 1
- 2. Ventilator-Motorgehäuse x 1
- 3. Ventilatorflügelhalterungen x 3
- 4. Ventilatorflügel x 3
- 5. Lampenbasis x 1
- 6. Glas x 1
- 7. Wandübel für Schrauben x 2
- 8. Anhänger für Ventilator x 1
- 9. Anhänger für Licht x 1
- 10. Balanciergewichte x 1 Set
- 11. Holzschrauben x 2
- 12. Beilagscheiben x 2
- 13. Federscheiben x 2
- 14. Flügelschrauben x 10
- 15. Motorschrauben x 7

INSTALLATION DER DECKENHALTERUNG

- Der Deckenventilator muss an einem Ort so installiert werden, dass die Spitzen der Ventilatorflügel mindestens 300mm vom nächsten Gegenstand oder der Wand entfernt sind.
- Befestigen Sie die Deckenhalterung nur an Decken oder Deckenverschalungen und anderen Deckenstrukturen, die ein Gewicht von mindestens 30KG sicher halten können; verwenden Sie dazu die zwei langen Schrauben, die mit dem Ventilator ausgeliefert wurden. Stellen Sie sicher, dass die Schraubengewinde mindestens 30mm in das Material eingedreht sind, woran die Halterung für den Ventilator befestigt ist.

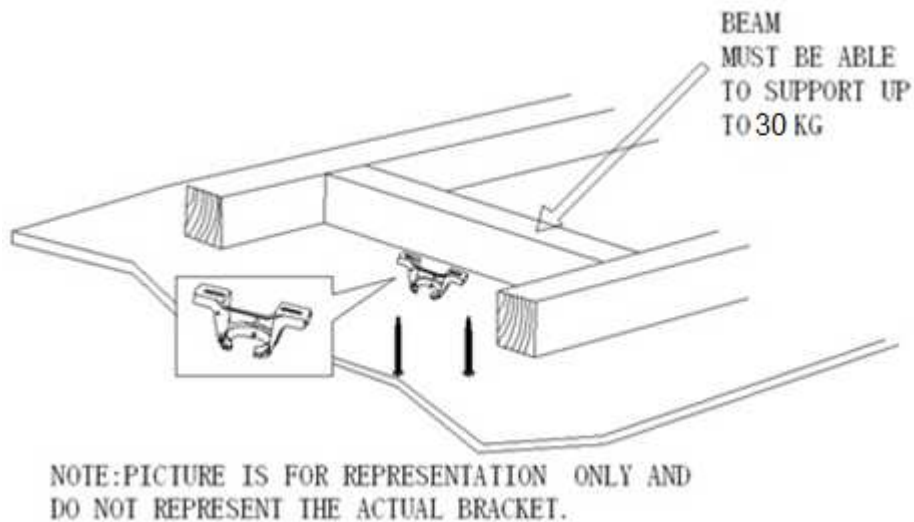


Abb. 2

HINWEIS: Die mitgelieferten Halteschrauben sind nur für Tragestrukturen aus Holz geeignet. Für Tragestrukturen die nicht aus Holz sind, MUSS der dafür geeignete und zugelassene Schraubentyp verwendet werden.

Installation an geneigten Decken

Dieses Halterungssystem ist nur für die Aufhängung an geneigten Decken mit einem Neigungswinkel von bis zu 18° geeignet.

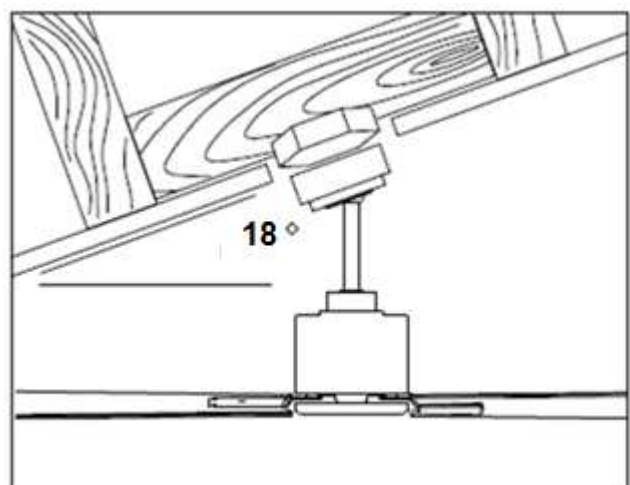
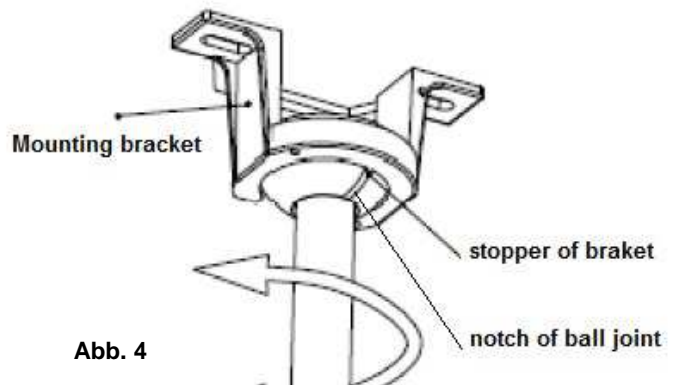


Abb. 3

AUFHÄNGEN DES VENTILATORS

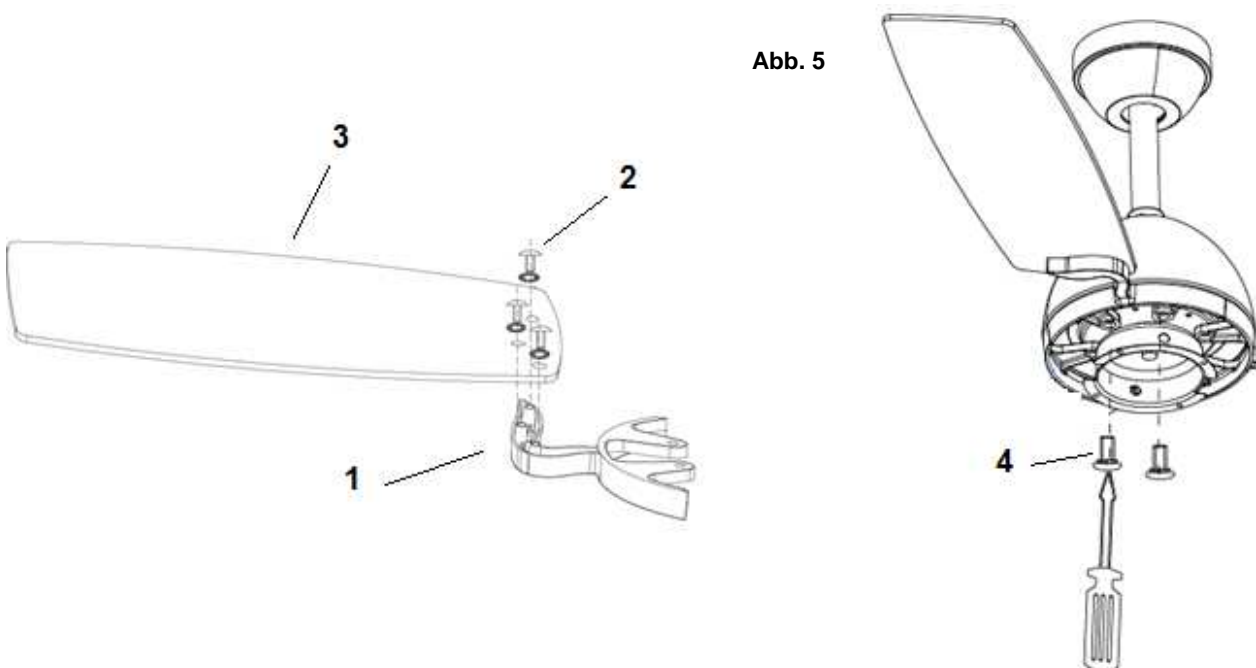
Installation der Halterungsstange

1. Die Haltestange für den Ventilator wurde bereits vormontiert.
2. Setzen Sie die vormontierte Haltestange an die Halterung an. Abb. 4
3. Stellen Sie sicher, dass die Nut am Kugelgelenk in die Verdrehsicherung eingeführt ist, um zu verhindern dass sich der Ventilator während des Betriebs dreht.



VENTILATORFLÜGEL - INSTALLATION

1. Montieren Sie die Ventilatorflügel (3) & Halterungen (1) mittels der Schrauben (2). (Abb. 5)
2. Sichern Sie die Ventilatorflügelhalterungen an der Motoreinheit mittels der zwei Schrauben (4), und verwenden Sie die Beilagscheiben, wobei Sie sicherstellen sollten dass diese gleich fest angezogen sind. Wiederholen Sie anschließend den Vorgang für die verbleibenden Ventilatorflügel.

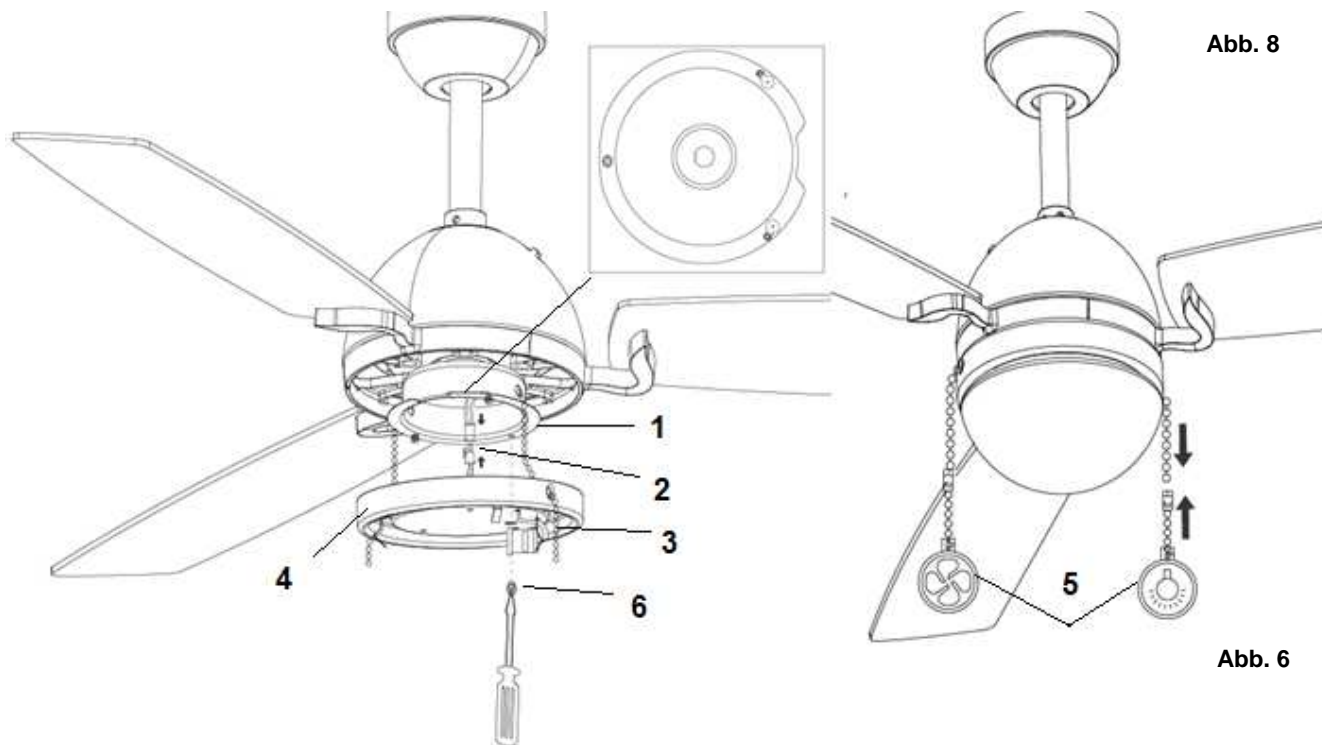


LICHTBAUSATZ-INSTALLATION

1. Entfernen Sie die Drei Schrauben des Lichtbausatzes (6, Abb.6) von der Lampenbasis.
2. Führen Sie die Zugkette (3, Abb. 6) durch die Öffnungen des Lichtbausatzes (4, Abb. 6) hindurch.
3. Verbinden Sie den Ventilator und den Anhänger (5) mit der Zugkette.
4. Verbinden Sie die Schnellkupplungen (2, Abb. 6), und drücken Sie diese in das Kabelgehäuse (1,

Abb. 6) zurück.

5. Bringen Sie den Lichtbausatz an der Lampenbasis an, und richten Sie die Schraubenlöcher aufeinander aus; sichern Sie den Lichtbausatz mit den für den dafür vorgesehenen, 3 Schrauben.
6. Führen Sie die Glühbirnen in die Buchsen des Typs E27 ein und achten Sie auf festen Sitz. (Glühbirnen werden nicht mitgeliefert)
7. Setzen Sie den Lampenschirm aus Glas über der Glühbirne auf, und sichern Sie diese mittels der Federklammern.



ELEKTRISCHE VERSCHALTUNG - DIAGRAMM

WARNHINWEIS: IM INTERESSE IHRER PERSÖNLICHEN SICHERHEIT MÜSSEN ALLE ELEKTRISCHEN ANSCHÜSSE VON EINEM ZUGELASSENEN ELEKTRIKER AUSGEFÜHRT WERDEN.

HINWEIS: EIN ZUSÄTZLICHER, ALLPOLIGER TRENNCHATER MUSS IN DER INSTALLATION DER WANDVERKABELUNG ENTHALTEN SEIN.

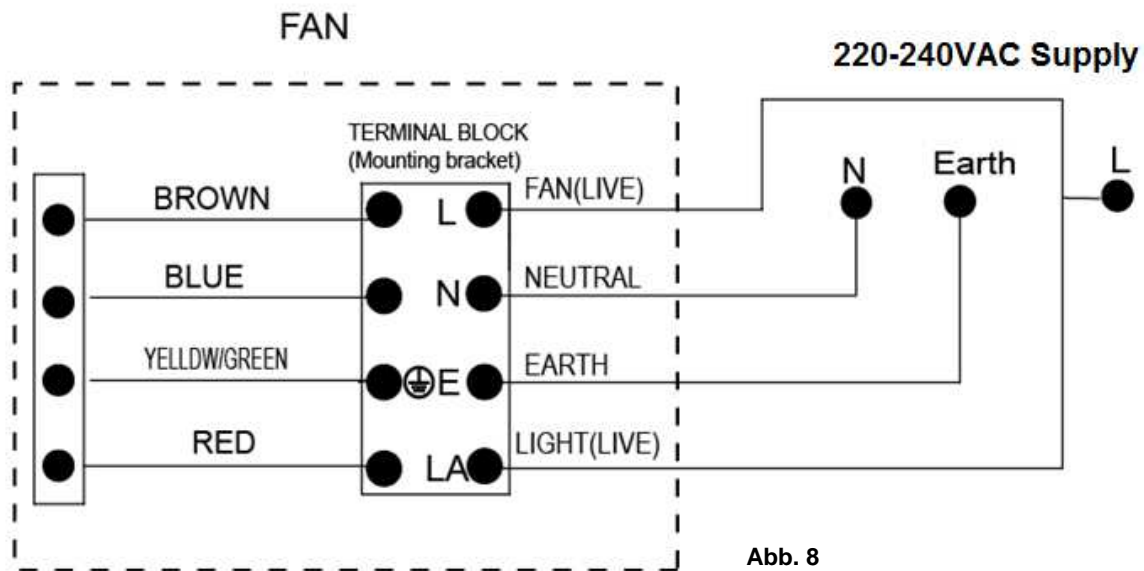


Abb. 8

ABSCHLUSS DER INSTALLATION

- Nach Abschluss der elektrischen Anschlüsse am Kabelblock der Halterung schließen Sie die Verkabelung des den Deckenventilator über den Verbindungsstecker an der Netzstromversorgung an.
- Decken Sie die Halterung mit der Abdeckung ab. Die Verkabelung befindet sich nun unter der Abdeckung und Sie sollten darauf achten, dass diese in diesem Schritt nicht beschädigt wird. Sichern Sie die Abdeckung an der Halterung der Deckenstange mittels der mitgelieferten Schrauben. Abb. 9

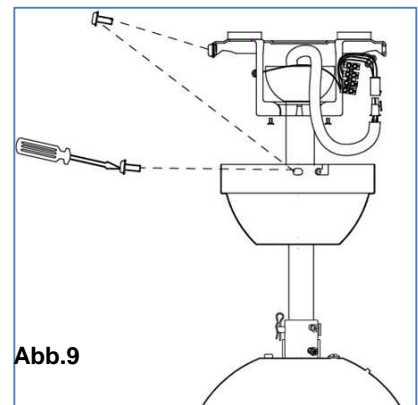


Abb.9

DER EINSATZ IHRES DECKENVENTILATORS

VENTILATOR-GESCHWINDIGKEIT

Die Geschwindigkeit Ihres Deckenventilators kann mittels des Schalters eingestellt werden, an dem die Zugkette befestigt ist.

Ziehen Sie 4-mal an der Zugkette des Geschwindigkeitsschalters, wodurch die Ventilatorgeschwindigkeit wie folgt eingestellt wird:

Hohe Drehzahl --- Mittlere Drehzahl --- Niedrige Drehzahl --- Aus

LICHT EIN/AUS SCHALTEN

Das Licht des Deckenventilators kann über die am Lichtschalter befestigte Zugkette ein- oder ausgeschaltet werden.

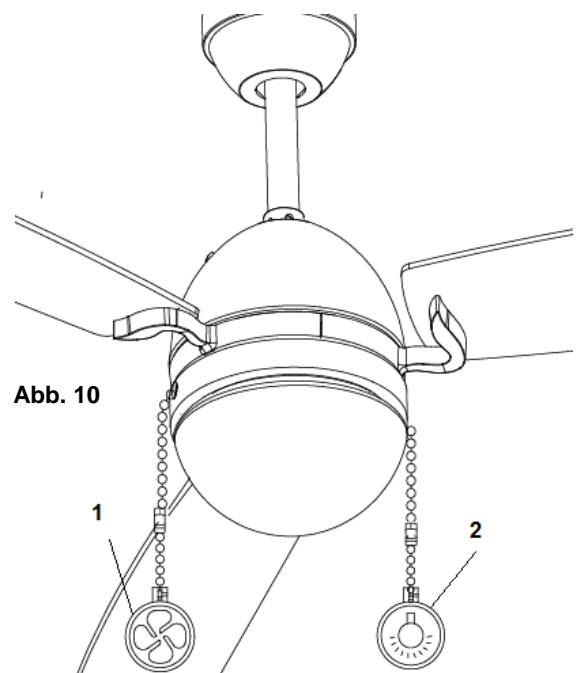


Abb. 10

Ziehen Sie an der Lichtschalterkette, um das Licht „ein/aus“ zu schalten.

DER EINSATZ DES VENTILATORS MIT FERNBEDIENUNG

WICHTIGER HINWEIS: Der Lichtschalter muss mittels der Zugkette des Lichtschalters in die “Ein”-Stellung für die höchste Geschwindigkeitsstufe gebracht werden, damit Sie den Deckenventilator über die Fernbedienung ansteuern können.

RÜCKLAUFFUNKTION

Der Ventilator kann sowohl im Vorlauf als auch im Rücklauf betrieben werden.

SOMMERBETRIEB: Wenn der Schalter für die Rücklauffunktion auf “down” (SOMMER) steht, dreht der Ventilator sich gegen den Uhrzeigersinn. Die Luftbewegung wird nach unten gelenkt und bringt im Sommer den gewünschten Abkühlungseffekt.

WINTERBETRIEB: Wenn der Schalter für die Rücklauffunktion auf “up” (WINTER) steht, dreht sich der Ventilator im Uhrzeigersinn. Die Luftbewegung wird nach oben gelenkt, um im Winter Energie zu sparen.

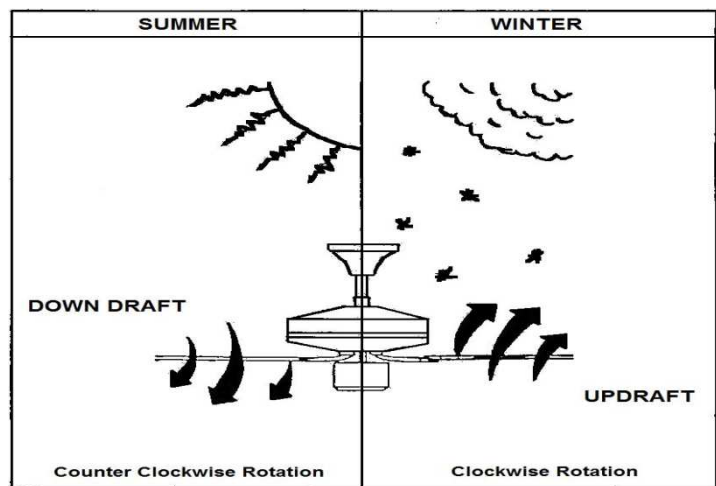
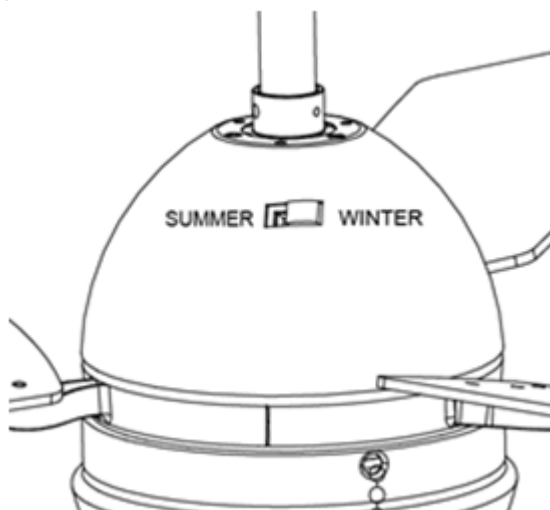


Abb. 11

NACH DER INSTALLATION

WACKELN

Die Flügelblätter des Ventilators wurden ab Werk angepasst, um ein Wackeln möglichst zu vermeiden.

HINWEIS: DA DECKENVENTILATOREN AN EINER GUMMI-ISOLIERSCHEIBE MONTIERT SIND, TENDIEREN SIE DAZU, WÄHREND DES BETRIEBS IN BEWEGUNG ZU SEIN. FALLS DER VENTILATOR ZU FEST AN DER DECKE BEFESTIGT WIRD, KANN DIES ZU ÜBERMÄSSIGER VIBRATION FÜHREN. MEHRERE ZENTIMETER BEWEGUNGSSPIELRAUM SIND AKZEPTABEL UND STELLEN KEIN PROBLEM DAR.

REDUZIEREN VON WACKELN: ÜBERPRÜFEN SIE, OB ALLE SCHRAUBEN DER BEFESTIGUNGSPLETTEN UND DES HÄNGEROHRS FEST SITZEN.

GERÄUSCHE

In einer geräuscharmen Umgebung kann es gelegentlich (vor allem nachts) vorkommen, dass leise

Geräusche des Ventilators zu vernehmen sind. Das Geräusch des Ventilator motors kann sich durch geringe Stromschwankungen und Abweichungen in der Stromfrequenz ändern. Das ist völlig normal. Die meisten Geräusche eines neuen Ventilators verschwinden nach einer „Eingewöhnungszeit“ von etwa 24 Stunden. Die Garantie des Herstellers erstreckt sich auf tatsächliche Fehler, die u. U. auftreten können, und NICHT auf geringfügige Beschwerden wie zum Beispiel hörbare

Motorgeräusche. Jeder Elektromotor ist in gewissem Umfang hörbar.

REINIGUNGS- UND PFLEGEHINWEISE

- Außer gelegentlicher Reinigung bedarf dieser Ventilator keiner Wartung. Verwenden Sie hierfür eine weiche Bürste oder einen fusselfreien Lappen, damit die Oberfläche nicht verkratzt wird. Der Ventilator sollte zur Reinigung ausgeschaltet werden.
- Den Ventilator nicht mit Wasser reinigen. Wasser kann den Motor oder die Flügelblätter beschädigen und zu Stromschlägen führen.
- Der Motor hat dauergeschmierte Kugellager. Er muss nicht geölt werden.

HINWEIS: Unterbrechen Sie die Stromzufuhr, bevor der Ventilator gereinigt wird.

TECHNISCHE DATEN

Deckenventilator Modell	Betriebsspannung	Betriebsspannung (Motor)	Betriebsspannung (Lampe)
SKU#512104 (LD-512104)	230VAC	50W	1X MAX. 42W halogen globe or 1X MAX. 20W CFL Spiral
SKU#512105 (LD-512105)	230VAC	50W	1X MAX. 42W halogen globe or 1X MAX. 20W CFL Spiral

GARANTIE-HINWEISE

IN AUSTRALIA / NEW ZEALAND CUSTOMER – Please refer to the separated WARRANTY STATEMENT.

IN EUROPA – Falls Sie ein Kunde in Europa sind, dann treten Sie für eventuelle Garantieleistungen bitte mit dem Fachgeschäft in Kontakt, bei dem Sie den Ventilator gekauft haben.



MERCI POUR VOTRE ACQUISITION

Merci d'avoir acheté ce produit de qualité de LUCCI. Pour garantir la sécurité et le fonctionnement correct, lire et sauver soigneusement tous les instructions avant d'utiliser le produit.

PRECAUTIONS à PRENDRE

L'information que les pages suivantes contiennent a été préparée pour assurer l'opération rapide de votre ventilateur au plafond.

1. Cet appareil N'est PAS destiné à être utilisé par des personnes (y compris des enfants) avec des capacités physiques, sensorielles ou mentales limitées, ou un manque d'expérience et de connaissances, à moins qu'ils ne bénéficient de la supervision ou qu'il ne leur ait été dispensé des instructions concernant l'utilisation de l'appareil par une personne responsable de leur sécurité.
2. La déconnexion tous pôles doit être intégrée au câblage fixe conformément aux règles de câblage.
3. Signification de l'icône « Poubelle à roulettes barrée » Ne pas jeter les appareils électriques avec les déchets municipaux non-triés ; utilisez des installations de ramassage séparées. Contactez votre mairie pour obtenir des informations relatives aux systèmes de ramassage disponibles. Si les appareils électriques sont jetés dans des décharges sauvages ou publiques, des substances dangereuses peuvent pénétrer dans la nappe phréatique ainsi que dans la chaîne alimentaire, et nuire à votre santé et votre bien-être.
4. La structure dans laquelle le ventilateur doit être monté doit pouvoir supporter un poids de 30kg.
5. Le ventilateur doit être installé de manière à ce que les pâles soient au moins à 2,3 mètres au dessus du sol en Europe.
6. Le ventilateur doit être installé de manière à ce que les pâles soient au moins à 2,1 mètres au dessus du sol en Australie.
7. Le ventilateur est conçu pour utilisation en intérieur uniquement. Monter le ventilateur dans un environnement où il est exposé à l'eau ou à l'humidité est dangereux.
8. Le ventilateur doit être installé uniquement par un électricien qualifié.

AVANT L'INSTALLATION

Déballer le ventilateur et identifier les pièces avec prudence. Veuillez référer à Fig 1.

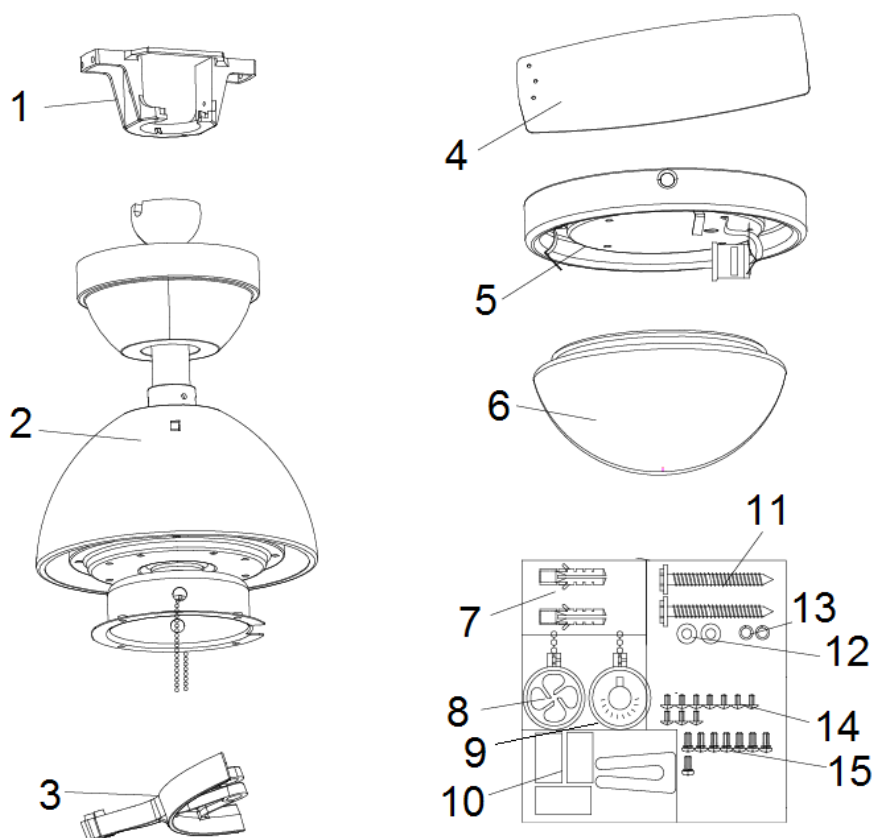


Fig. 1

- | | |
|--|--|
| 1. Bielle de support x 1 | 9. Pendant de lumière x 1 |
| 2. Assemblage du moteur au ventilateur x 1 | 10. Kit de balancier x 1 set |
| 3. Porte-lames x 3 | 11. Vis à bois x 2 |
| 4. Pales x 3 | 12. Rondelles plates x 2 |
| 5. Pied pour lampe x 1 | 13. Rondelles élastique x 2 |
| 6. Verre x 1 | 14. Vis pour le montage des pales x 10 |
| 7. Prise murale des vis (8) x 2 | 15. Moteur à vis x 7 |
| 8. Pendant de ventilateur (9) x 1 | |

INSTALLATION DE SUPPORT DE FIXATION

- Le ventilateur doit être installé dans une position où les pales sont 300mm en espace de chaque point de pale même au mur le plus proche.
- Assurer le support de suspension à la solive de plafond ou structure qui est capable de transporter une charge de 30KG au moins avec l'utilisation de deux vis longues. Assurer qu'au moins 30mm de vis soit inséré au support.

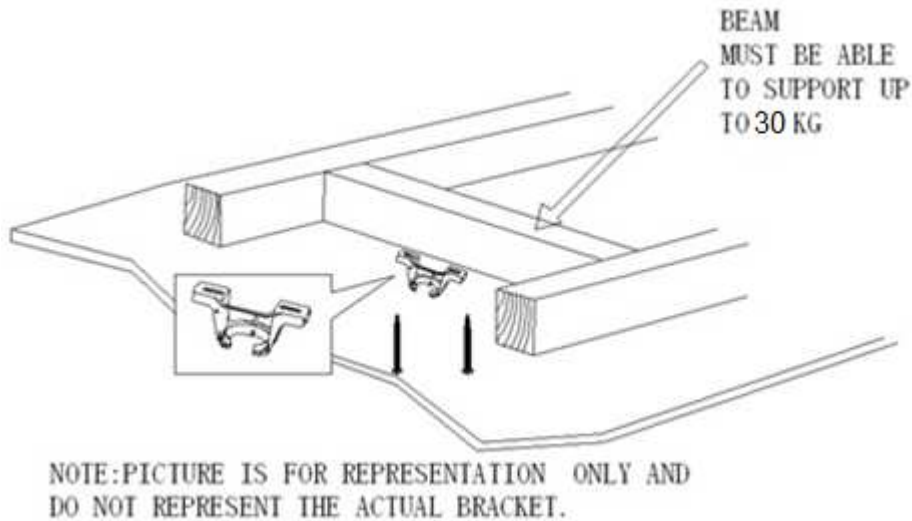


Fig. 2

REMARQUE: Les vis de support doivent être seulement utilisées sur les structures à bois. Autre que les bois, il FAUT utiliser la vis correcte pour les autres structures.

Installation au Plafond Incliné

Ce système de suspension du ventilateur transporte au maximum 18 degré de plafond incliné.

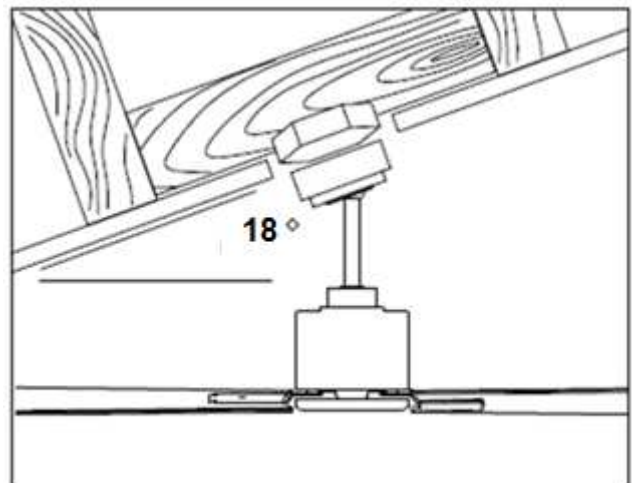
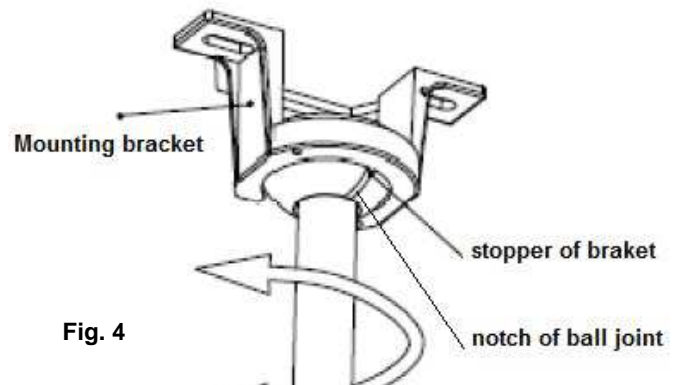


Fig. 3

PENDAISON DU VENTILATEUR

Installer la tige

1. La tige a été préfabriquée
2. Enlever l'assemblage de ventilateur au support de montage Fig.4
3. Assurer que l'entaille de la rotule soit positionnée au bouchon du support de montage pour empêcher l'oscillation de ventilateur en fonctionnement.



INSTALLATION DE PALE

1. Monter les pales (3) et porte (1) avec la vis (2). (Fig. 5)
2. Fixer le porte-lame sur le moteur à l'aide de deux vis de moteur (4) avec des rondelles pour le serrer en assurant qu'ils sont serrés simultanément. Une fois terminé, répéter le processus sur les lames restantes.

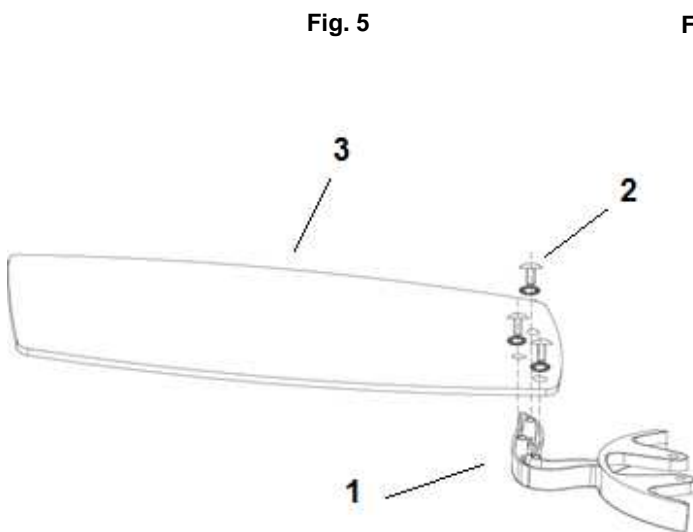
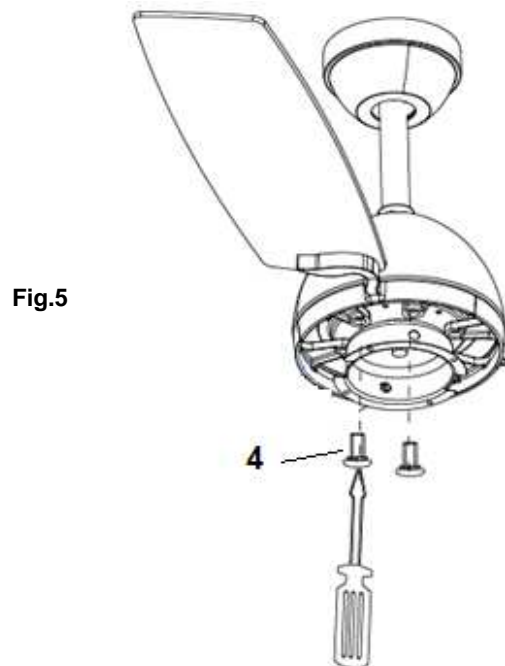


Fig. 6



Installation de KIT d'éclairage

1. Retirer les 3 vis de kit d'éclairage (6, Fig. 6) de la base de lumière.
2. Insérer la chaîne de traction (3, Fig. 6) vers les trous de kit d'éclairage (4, Fig. 6).
3. Connecter le ventilateur et le pendant de lumière (5) à la chaîne de traction.
4. Connecter le connecteur à rapide (2, Fig. 6) et bouger-le dans la caisse d'interrupteur (1, Fig. 6).

5. Attacher le kit d'éclairage à la base de lumière et aligner les trous de vis en assurant le kit d'éclairage avec 3 vis de kit d'éclairage.
6. Insérer et sécuriser les lampes à filament dans les douilles E27. (la lampe à filament n'est pas incluse)
7. Placer soigneusement l'abat-jour sur la lampe et sécuriser-le avec trois pinces à ressort.

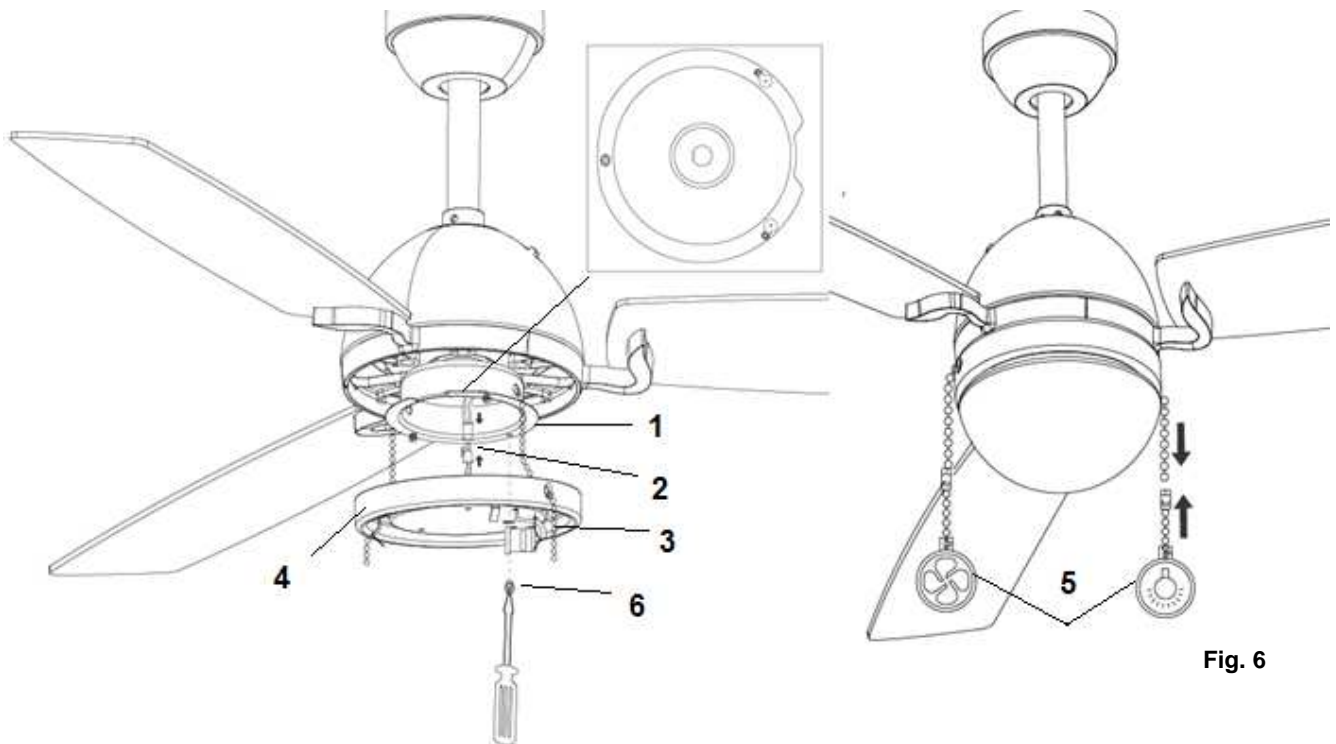
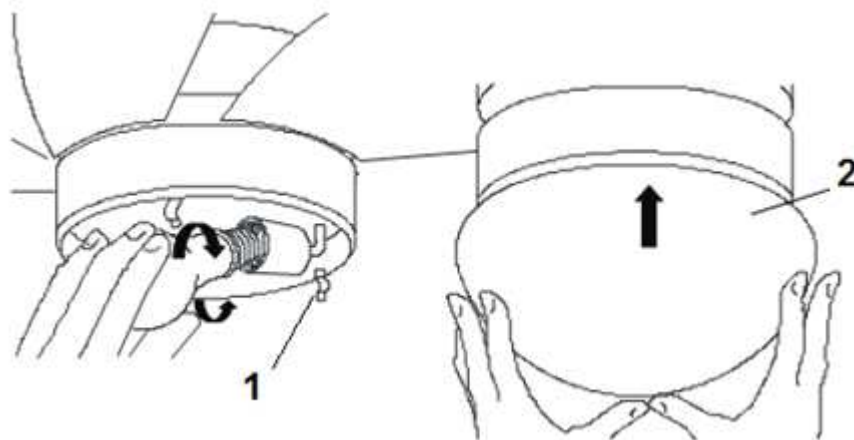


Fig. 6

Fig.7



PLAN DE CÂBLAGE ÉLECTRIQUE

AVERTISSEMENT: POUR VOTRE SÉCURITÉ, IL FAUT CONTACTER UN ELECTRICIAN AUTORISÉ POUR TOUS LES CONNEXIONS ELECTRIQUES.

REMARQUE: IL FAUT AVOIR UNE INTERRUPTEUR À COUPURE OMNIPOLAIRE DANS LE CÂBLAGE FIXÉ.

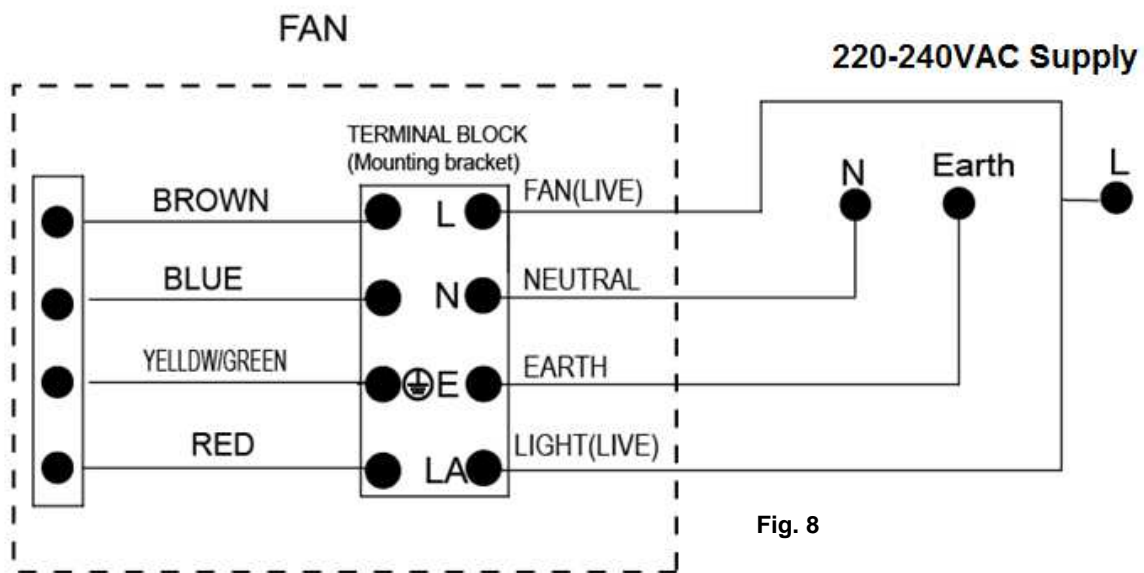


Fig. 8

COMPLÈTEMENT DE L'INSTALLATION

- Après avoir complété la connexion électrique au bornier du support de montage, connecter le câblage de ventilateur au plafond en utilisant le connecteur libre.
- Couvrir le support de montage avec la voile. Assurer que tous les câblages électriques soient dans la voile et qui ne soient pas endommagés pendant cette procédure. Assurer la voile au support de suspension en utilisant les vis. Fig 9.

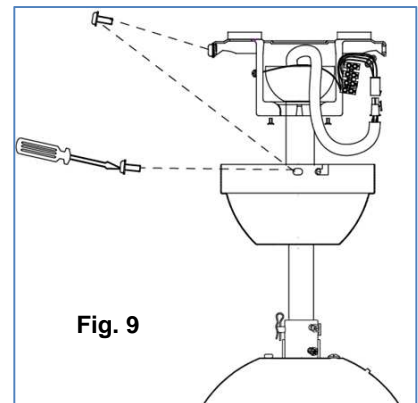


Fig. 9

OUTILLAGE DE VOTRE VENTILATEUR AU PLAFOND

CONTRÔLE DE LA VITESSE DE VENTILATEUR

Votre ventilateur est contrôlé par la vitesse de ventilateur de la chaîne de traction.

Pour changer la vitesse, tirer l'interrupteur de vitesse 4 fois et le ventilateur commencera à osciller à:

Grande vitesse --- Moyenne vitesse --- Lente vitesse – Eteint

CONTRÔLE de Lumière éteinte et allumée

Votre ventilateur au plafond est contrôlé par l'interrupteur de la chaîne de traction de lumière.

Pour allumer/eteindre la lumière, tirer l'interrupteur.

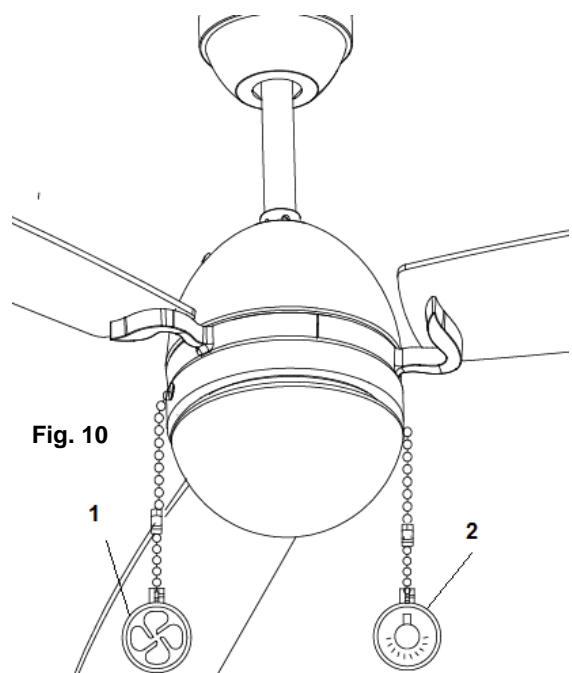


Fig. 10

OUTILLAGE DE VOTRE TÉLÉCOMMANDE

NOTE IMPORTANTE: la chaîne de traction de lumière doit être allumée et la chaîne de traction de ventilateur doit être posée à grande vitesse quand vous utilisez votre ventilateur à l'aide de la télécommande.

FONCTIONNEMENT INVERSÉ

Votre ventilateur peut être opéré en mode ventilateur et en mode ventilateur inversé.

Mode **ÉTÉ**: Positionner l'interrupteur inverseur sur "down" (SUMMER) afin de faire tourner le ventilateur dans le sens inverse des aiguilles du montre. Le jet d'air orienté vers le bas crée un courant d'air frais.

Mode **HIVER**: Positionner l'interrupteur inverseur sur "up" (WINTER) afin de faire tourner le ventilateur dans le sens des aiguilles d'une montre. La répartition de l'air ambiant chauffé vers le haut favorise les économies d'énergie.

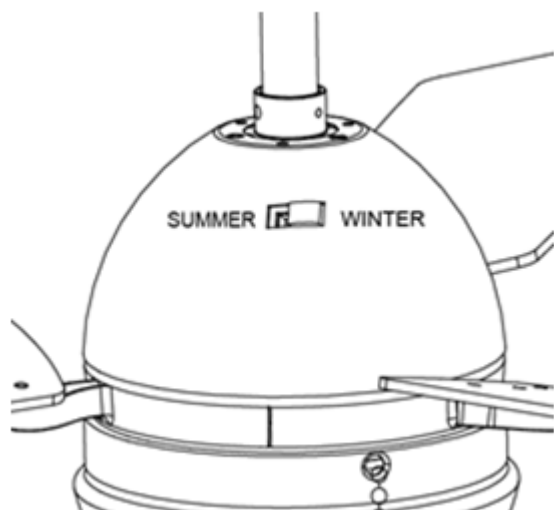
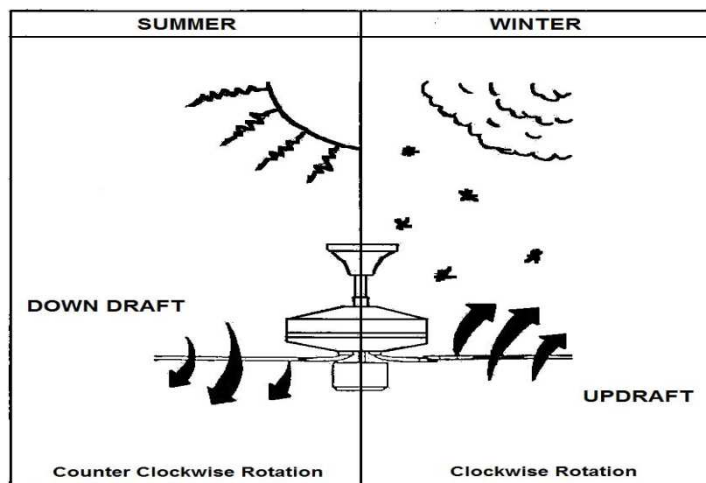


Fig. 11



APRÈS L'INSTALLATION

OSCILLATION

Les pales du ventilateur ont été réglées en usine pour minimiser le phénomène d'oscillation.

REMARQUE : LES VENTILATEURS DE PLAFOND ONT TENDANCE À BOUGER EN FONCTIONNEMENT DU FAIT QU'ILS SONT MONTÉS SUR UNE BAGUE EN CAOUTCHOUC. SI LE VENTILATEUR ÉTAIT MONTÉ DIRECTEMENT SUR LE PLAFOND IL OCCASIONNERAIT DES VIBRATIONS EXCESSIVES. UN MOUVEMENT DE QUELQUES CENTIMÈTRES EST RELATIVEMENT ACCEPTABLE ET N'INDIQUE PAS UN PROBLÈME.

POUR RÉDUIRE L'OSCILLATION DU VENTILATEUR : VEUILLEZ VOUS ASSURER QUE TOUTES LES VIS DE FIXATION DU SUPPORT DE MONTAGE ET DE LA TIGE DE SUSPENSION SONT BIEN SERRÉES.

BRUIT :

Lorsque tout est tranquille (tout spécialement la nuit) il se peut que vous entendiez des bruits occasionnels. De légères fluctuations de réseau et des signaux de fréquences superposées aux dispositifs de contrôle de l'alimentation en électricité peuvent occasionner un changement au niveau du bruit du moteur. Cela est normal. Après une période de "rodage" de 24 heures, la plupart des bruits associés à un nouveau ventilateur disparaîtront. La garantie du fabricant couvre tous les défauts réels qui peuvent survenir et NON PAS des réclamations mineures telles que le fait d'entendre le moteur tourner – Tous les moteurs électriques émettent un certain niveau de bruit audible.

NETTOYAGE ET ENTRETIEN

- Le nettoyage périodique de votre ventilateur de plafond est le seul entretien requis. Utilisez uniquement une brosse à poils doux ou un chiffon non pelucheux afin d'éviter d'égratigner la finition. Veuillez couper l'électricité lorsque vous procédez à cette opération.
- Ne nettoyez pas votre ventilateur de plafond avec de l'eau. Cela pourrait endommager le moteur ou les pales et poser un risque de choc électrique.
- Le moteur est équipé de roulements à billes lubrifiés à vie. Il n'est pas nécessaire de les graisser.

REMARQUE : Veuillez à toujours débrancher l'électricité de tenter de nettoyer votre ventilateur.

INFORMATION TECHNIQUE

Modèle de Ventilateur	Tension Assignée	Puissance Assignée (moteur)	Puissance Assignée (lampe)
SKU#512104 (LD-512104)	230VAC	50W	1X MAX. 42W globe halogène ou 1X MAX. 20W CFL Spirale
SKU#512105 (LD-512105)	230VAC	50W	1X MAX. 42W globe halogène ou 1X MAX. 20W CFL Spirale

INFORMATION SUR LA GARANTIE

IN AUSTRALIA / NEW ZEALAND CUSTOMER – Please refer to the separated WARRANTY STATEMENT.

EN EUROPE – Si vous êtes un consommateur Européen, veuillez contacter le point de vente où vous avez acheté le ventilateur pour faire valoir la garantie.



FELICITACIONES POR SU COMPRA

Felicitaciones por la compra de este producto de calidad de Lucci. Para garantizar el funcionamiento y seguridad, por favor antes de utilizar el producto, lea detalladamente todas las instrucciones y guárdelas para futura referencia.

PRECAUCIONES DE SEGURIDAD

La información contenida en las páginas siguientes ha sido preparada para asegurar el funcionamiento libre de problemas de su ventilador de techo.

1. Este aparato **NO** ha sido diseñado para ser utilizado por personas (incluidos niños) con capacidades físicas, sensoriales o mentales disminuidas, o falta de experiencia o conocimiento, a menos que haya una persona responsable de su seguridad que los supervise o brinde instrucción respecto al uso del dispositivo.
2. Conforme a las normas de cableado, se debe incorporar en todos los cableados fijos un medio que permita desconectar todos los polos.
3. Significado del contenedor de basura con ruedas tachado: No deseche los aparatos eléctricos como basura municipal no clasificada; utilice dispositivos de recolección específicos. Póngase en contacto con el gobierno local para obtener información sobre los sistemas de recolección disponibles. Al desechar los aparatos eléctricos en rellenos sanitarios o vertederos, las sustancias peligrosas que contienen se pueden filtrar a las aguas subterráneas e introducirse en la cadena alimentaria, lo que resulta perjudicial para su salud y bienestar.
4. La estructura en la que se instale el ventilador debe poder soportar un peso de 30 kg.
5. En Europa, el ventilador deberá montarse de forma que las aspas estén por lo menos a una altura de 2,3 metros sobre el suelo.
6. En Australia, el ventilador deberá montarse de forma que las aspas estén por lo menos a una altura de 2,1 metros sobre el suelo.
7. El ventilador está diseñado para uso en interiores únicamente. Es peligroso instalar el ventilador en un lugar adonde esté expuesto al agua o a la humedad.
8. La instalación sólo la puede hacer un electricista calificado.

ANTES DE INSTALAR

Desempaque el ventilador e identifique las piezas cuidadosamente. Por favor, referirse a la figura 1.

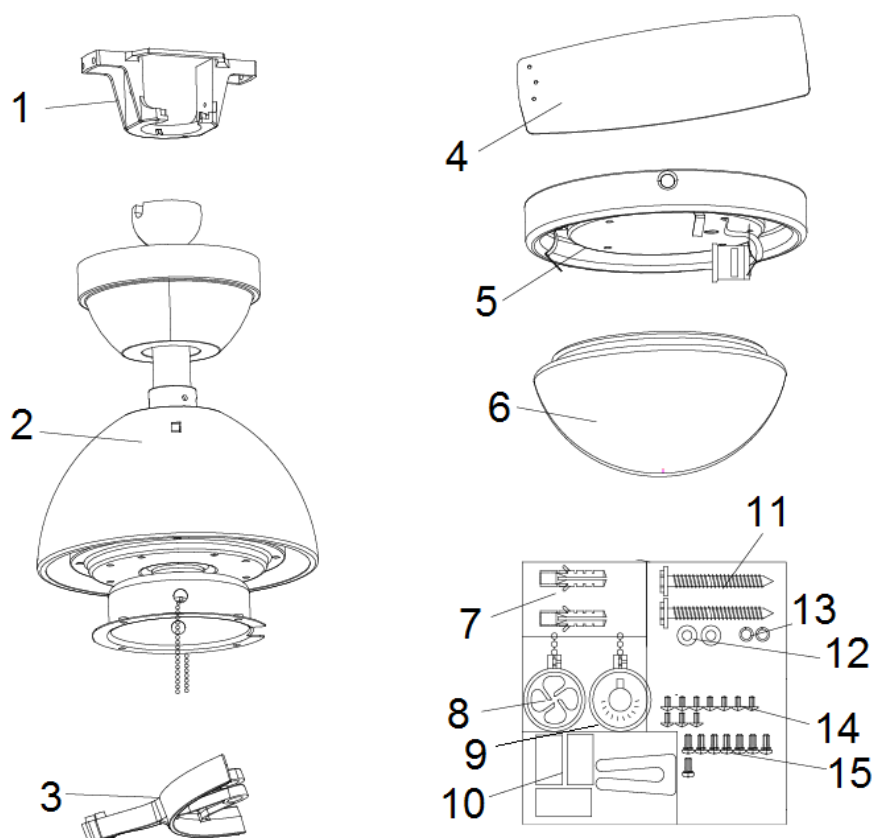
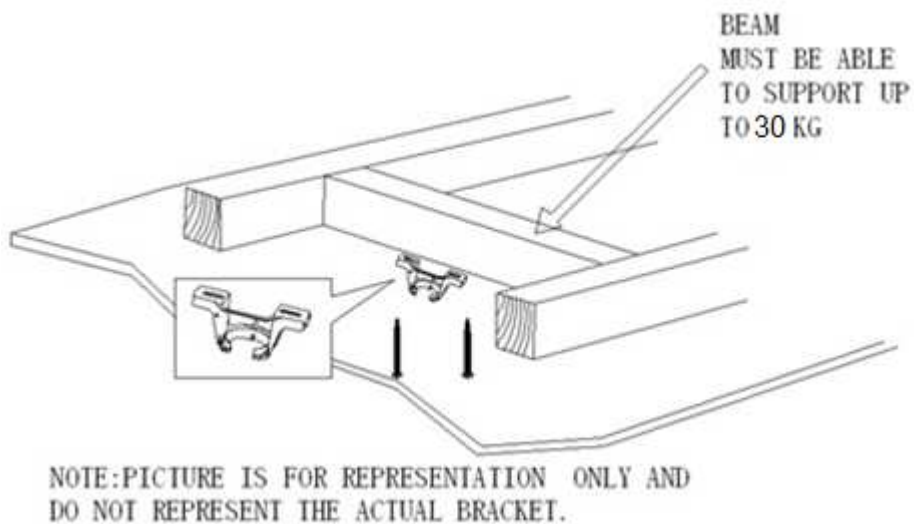


Fig. 1

- | | |
|--|--|
| 1. Soporte de suspensión x 1 | 9. Colgante para luz x 1 |
| 2. Conjunto de motor del ventilador x 1 | 10. Juego de oscilación x 1 juego |
| 3. Soporte de aspas x 3 | 11. Tornillos para madera x 2 |
| 4. Aspas x 3 | 12. Arancelas planas x 2 |
| 5. Base de lámpara x 1 | 13. Arandelas de resorte x 2 |
| 6. Pantalla de cristal x 1 | 14. Tornillos para montaje de aspas x 10 |
| 7. Tacos de pared para tornillos (8) x 2 | 15. Tornillos para motor x 7 |
| 8. Colgante para ventilador (9) x 1 | |

INSTALAR EL SOPORTE DE MONTAJE

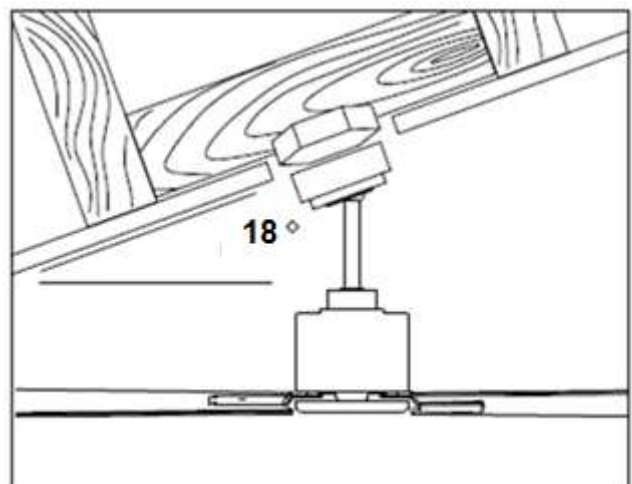
- El ventilador deberá instalarse en una ubicación de forma que las aspas está alejadas a una distancia de 300mm desde el extreme del aspa al objeto mas cercano o paredes.
- Asegure el soporte de suspensión a la viga de techo o estructura capaz de soportar una carga de al menos 30Kg con los dos tornillos largos suministrados. Asegúrese de que el tornillo está roscado al menos 30mm dentro del soporte.



NOTA: Los tornillos del soporte suministrados son solo para utilizarse en estructuras de madera. Para otras estructuras que no sean madera, DEBERÁN utilizarse el tipo de tornillos adecuados.

Instalación en techos inclinados

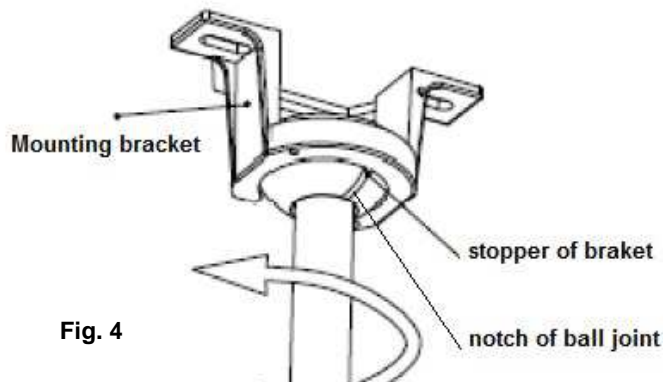
Este sistema de ventilador colgante soporta un máximo de 18 grados en instalaciones de techo inclinado.



COLGAR EL VENTILADOR

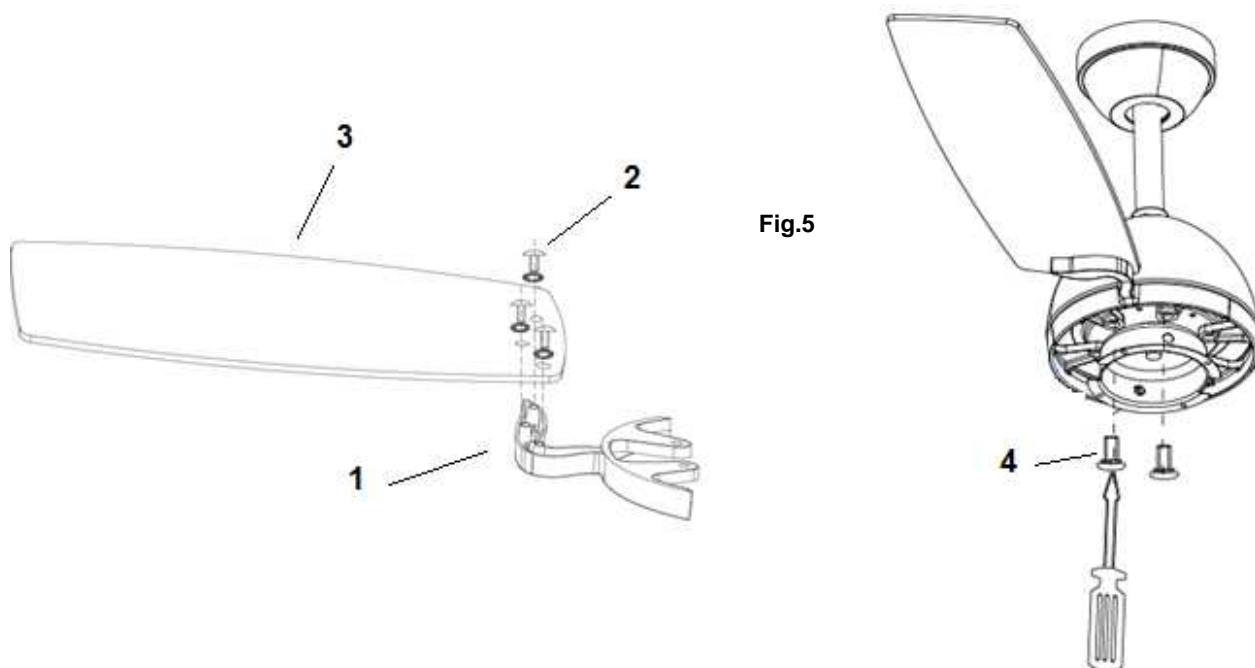
Instalar la barra descendente

1. La barra descendente ha sido preinstalada.
2. Levante el modulo de ventilador sobre el soporte de montaje. Fig.4
3. Asegúrese de que la muesca sobre la justa esférica está colocada sobre el tope del soporte de montaje para evitar que el ventilador gire durante el funcionamiento.



INSTALACIÓN DE LAS ASPAS

1. Inserte las aspas en las ranuras laterales del motor y alinéelas con los 3 agujeros.
2. Asegure las aspas con los 3 tornillos para aspas y asegúrese de que los 3 tornillos están apretados por igual. No apriete los tornillos demasiado ya que esto puede dañar las aspas. Repita este proceso en todas las aspas. Fig 5.



INSTALACIÓN DEL JUEGO DE LUCES

1. Quite los 3 tornillos del juego de luces (6, Fig.6) de la base de las luces.
2. Inserte la cadena de tiro (3, Fig.6) en los orificios del juego de luces (4, Fig.6).
3. Conecte los colgantes del ventilador y de las luces (5) a la cadena de tiro.
4. Enganche el conector rápido (2, Fig.6), y seguidamente empújelos hacia adentro de la caja de interruptores (1, Fig.6).

5. Conecte el juego de luces a la base de las luces y alinee los orificios de los tornillos, después asegure el juego de luces con los 3 tornillos del juego de luces.
6. Inserte y asegure las bombillas en los soportes E27.
Con cuidado coloque la pantalla de cristal sobre la bombilla y asegúrela con los tres pasadores de muelle.

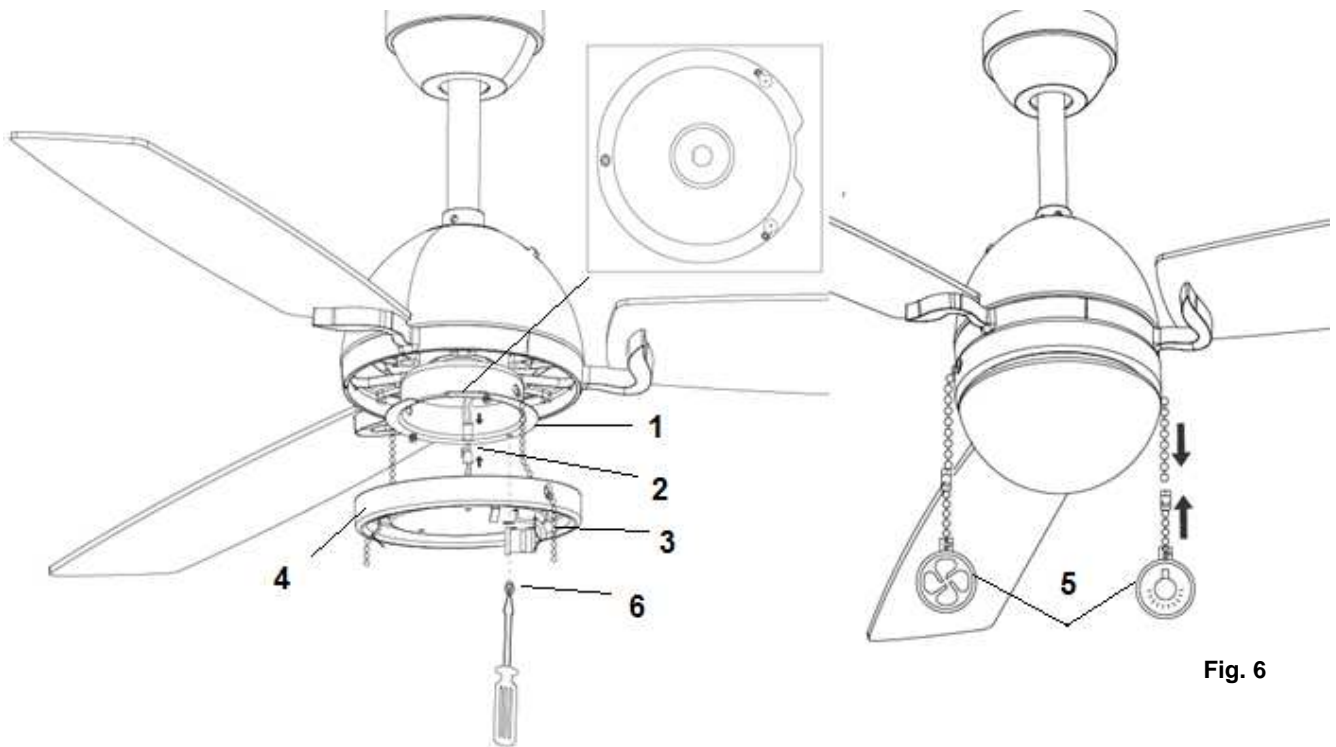


Fig. 6

Fig.7

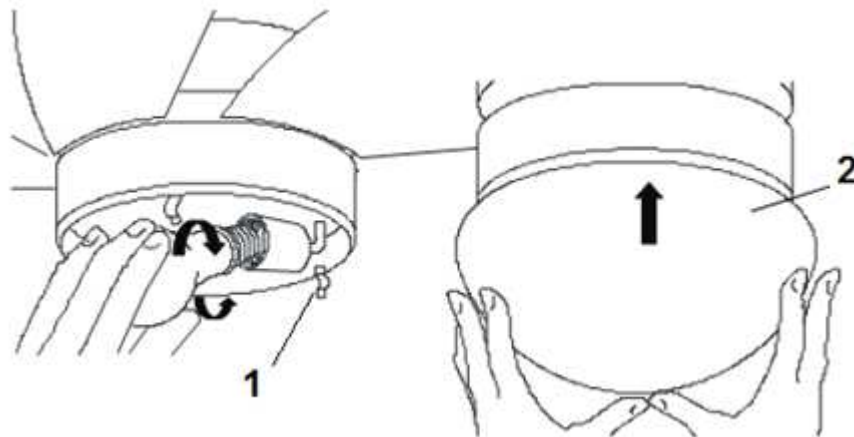


DIAGRAMA DE CABLEADO ELÉCTRICO

ADVERTENCIA: PARA SU SEGURIDAD TODAS LAS CONEXIONES ELECTRICAS DEBERÁN SER LLEVADAS A CABO POR UN ELECTRICISTA AUTORIZADO.

NOTA: DEBERÁ INCLUIRSE UN INTERRUPTOR OMNIPOLAR EN EL CABLEADO FIJO.

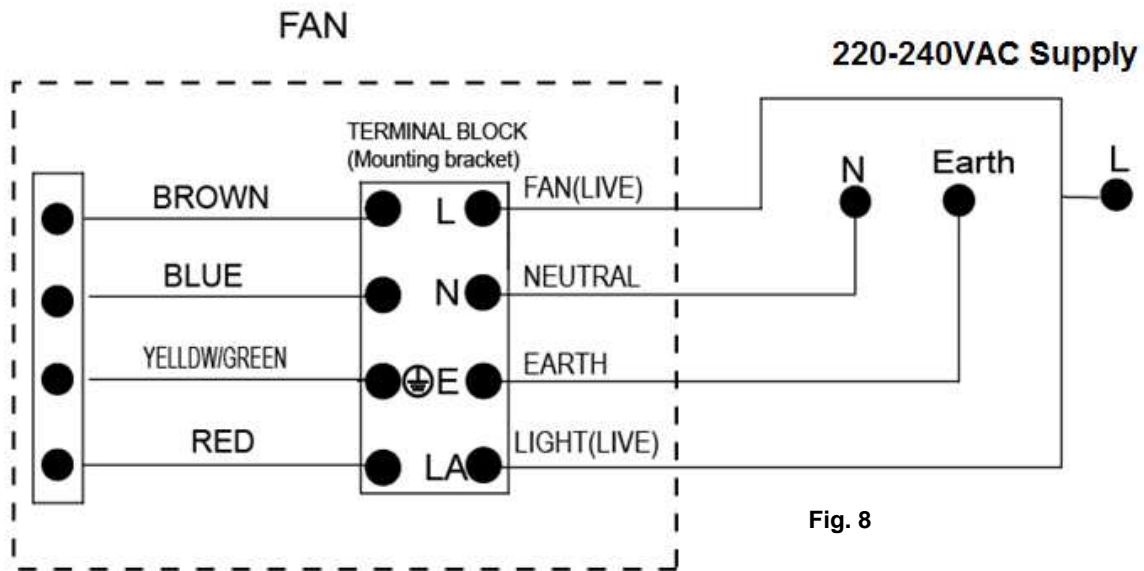


Fig. 8

FINISHING THE INSTALLATION

- Después de finalizar la conexión eléctrica en le bloque de terminales del soporte de montaje, conecte el cableado del ventilador de techo a través del enchufe de conexión rápida.
- Cubra el soporte de montaje con el dosel. Asegúrese de que todo el cableado eléctrico está dentro del dosel y de que no ha sido dañado durante esta operación. Asegure el dosel al soporte de suspensión utilizando los tornillos suministrados. Fig 9.

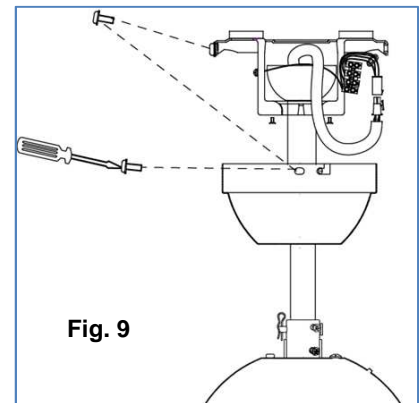


Fig. 9

USO DEL VENTILADOR DE TECHO

CONTROL DE VELOCIDAD DEL VENTILADOR

El ventilador de techo se controla mediante el selector de velocidades con cadena de tiro.

Para cambiar las velocidades, tire del selector de velocidades 4 veces, y el ventilador comienza a funcionar en:

Velocidad alta --- Velocidad media ---- Baja velocidad--- Apagado

CONTROL DE ENCENDIDO Y APAGADO DE LAS LUCES

El ventilador de techo se controla mediante el selector de luces con cadena de tiro.

Para encender y apagar las luces, tire del selector de luces.

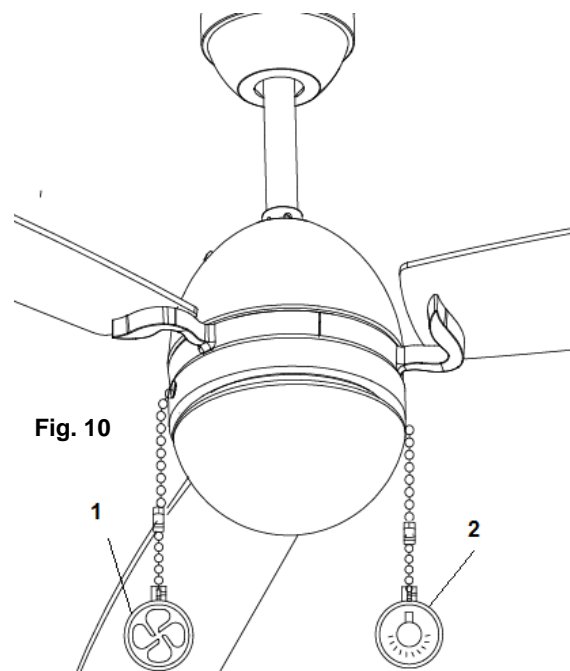


Fig. 10

USO DEL CONTROL REMOTO DEL VENTILADOR

NOTA IMPORTANTE: El selector de luces con cadena de tiro debe estar seleccionado en la posición de encendido y el selector de velocidades del ventilador con cadena de tiro debe estar en la posición de velocidad alta cuando se usa el ventilador de techo con el control remoto.

Funcionamiento reversible

Su ventilador puede girar en dirección de reloj o en la contraria.

Modo **VERANO**: Si el interruptor para dirección del giro está hacia “abajo” (SUMMER) el ventilador girará en dirección de reloj. El flujo de aire estará dirigido hacia abajo para enfriar con una brisa directa.

Modo **INVIERNO**: Si el interruptor para dirección del giro está hacia “arriba” (WINTER) el ventilador girará contra dirección de reloj. El flujo de aire estará dirigido hacia el techo para distribuir el aire calido cerca del techo.

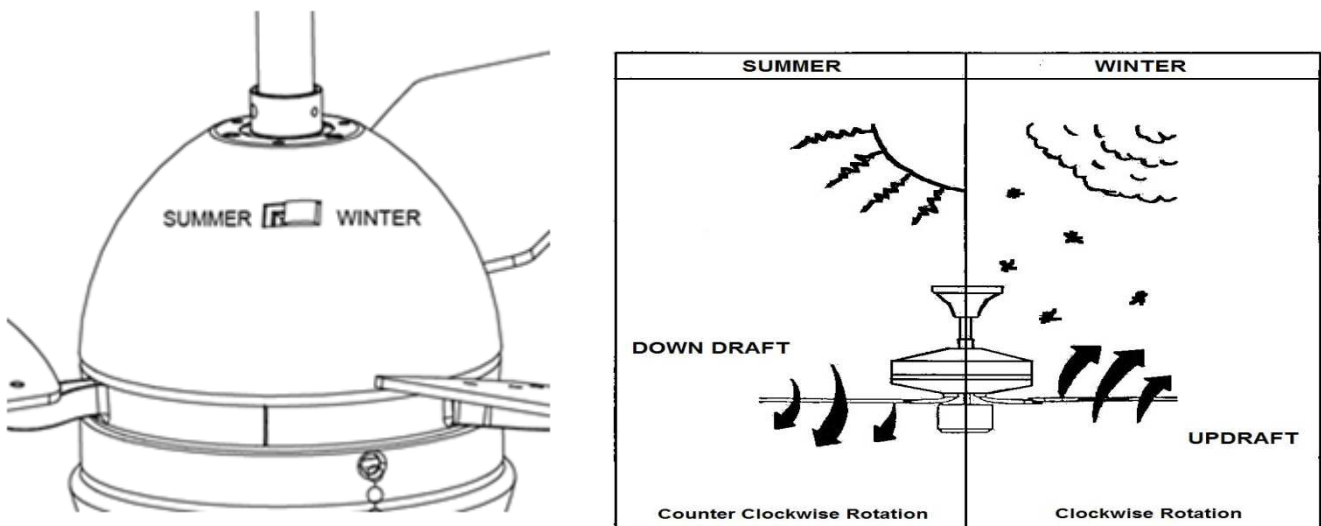


Fig. 11

DESPUÉS DE LA INSTALACIÓN

OSCILACIÓN

Las paletas del ventilador han sido ajustadas en fábrica para minimizar toda oscilación.

NOTA: LOS VENTILADORES DE TECHO TIENDEN A MOVERSE DURANTE EL FUNCIONAMIENTO DEBIDO A QUE ESTÁN MONTADOS A UNA ARANDELA DE CAUCHO. SI EL VENTILADOR FUE MONTADO DIRECTAMENTE EN EL CIELO RASO, SE PRODUCIRÁ UN EXCESO DE VIBRACIONES. UN MOVIMIENTO DE UNOS POCOS CENTÍMETROS ES ACEPTABLE Y NO INDICA NINGÚN PROBLEMA.

PARA REDUCIR LA OSCILACIÓN DEL VENTILADOR: ASEGÚRESE DE QUE TODOS LOS TORNILLOS UTILIZADOS PARA LA FIJACIÓN DEL SOPORTE DE MONTAJE Y LA VARILLA VERTICAL ESTÉN AJUSTADOS.

RUIDO

Cuando esté silencioso (especialmente por la noche) es posible que escuche ocasionalmente algo de ruido. Las pequeñas fluctuaciones de energía de la red y las señales de frecuencia que se superponen en los dispositivos de control podrían ocasionar un cambio en el ruido del motor del ventilador. Esto es normal. La mayoría de los ruidos asociados con un nuevo ventilador, desaparecen después de que el ventilador ha funcionado durante un período de 24 horas. La garantía del fabricante cubre todas las fallas reales que podrían presentarse y NO las quejas menores tales como escuchar el ruido del motor - Todos los motores eléctricos generan un cierto nivel de ruido.

LIMPIEZA Y CUIDADO

- La limpieza periódica de su ventilador de techo es la única medida de mantenimiento necesaria. Use un cepillo blando o un trapo sin pelusa para no rayar el acabado. Al hacerlo, desconecte la alimentación eléctrica.
- No limpie su ventilador de techo con agua. Esto podría dañar el motor o las paletas y generar un riesgo de descarga eléctrica.
- El motor tiene cojinetes de bolas de lubricación permanente. No es necesario aceitar el ventilador.

NOTA: Antes de limpiar el ventilador, corte siempre el suministro de energía y desconecte el conector hembra.

INFORMACIÓN TÉCNICA

Modelo de Ventilador de Techo	Tensión Nominal	Potencia Nominal (motor)	Potencia Nominal (bombilla)
SKU#512104 (LD-512104)	230VCA	50W	1X Bombilla halógena redonda de 42W MAX o 1X Bombilla Espiral CFL de 20W MAX
SKU#512105 (LD-512105)	230VCA	50W	1X Bombilla halógena redonda de 42W MAX. o 1X Bombilla Espiral CFL de 20W MAX.

INFORMACIÓN SOBRE LA GARANTÍA

IN AUSTRALIA / NEW ZEALAND CUSTOMER – Please refer to the separated WARRANTY STATEMENT.

EN EUROPA – Si usted es un Cliente europeo, por favor póngase en contacto con el comercio donde adquirió el ventilador para el servicio de garantía.



CONGRATULAZIONI PER L'ACQUISTO

Congratulazioni per l'acquisto di questo prodotto di qualità Lucci. Per assicurare la corretta funzionalità e la sicurezza, si prega di leggere con attenzione e salvare tutte le istruzioni prima di utilizzare il prodotto.

PRECAUZIONI DI SICUREZZA

Le informazioni contenute nelle pagine seguenti sono state preparate per assicurare un funzionamento senza problemi del ventilatore a soffitto.

1. Questa unità **NON** è intesa per l'uso da parte di persone (e bambini) con ridotte capacità fisiche, sensoriali o mentali e inesperte, a meno che non siano sorvegliate o abbiano ricevuto le istruzioni sull'uso dell'unità da un responsabile della sicurezza.
2. Il dispositivo di scollegamento di tutti i poli deve essere integrato nel cablaggio fisso in ottemperanza con le normative vigenti per il cablaggio.
3. **Significato del bidone sbarrato:** non smaltire gli elettrodomestici tra i rifiuti municipali generici, ma utilizzare le campane della raccolta differenziata. Rivolgersi all'ente locale preposto per informazioni sul sistema di raccolta differenziata. Elettrodomestici smaltiti presso discariche pubbliche possono perdere sostanze pericolose che, se assorbite dal terreno e dalle falde acquifere possono finire nella catena alimentare, con conseguenze dannose per la salute.
4. La struttura per il montaggio del ventilatore deve essere in grado di sopportare un peso di 30 kg.
5. Montare il ventilatore in modo che le pale siano ad almeno 2,3 metri da terra in Europa.
6. Montare il ventilatore in modo che le pale siano ad almeno 2,1 metri da terra in Australia.
7. Il ventilatore è inteso solo per uso interno. Il suo montaggio in una posizione esposta all'acqua o all'umidità costituisce un pericolo.
8. Affidare l'installazione del ventilatore a un elettricista competente.

PRIMA DELL'INSTALLAZIONE

Disimballare il ventilatore e identificare con attenzione le parti. Si prega di fare riferimento alla Fig. 1.

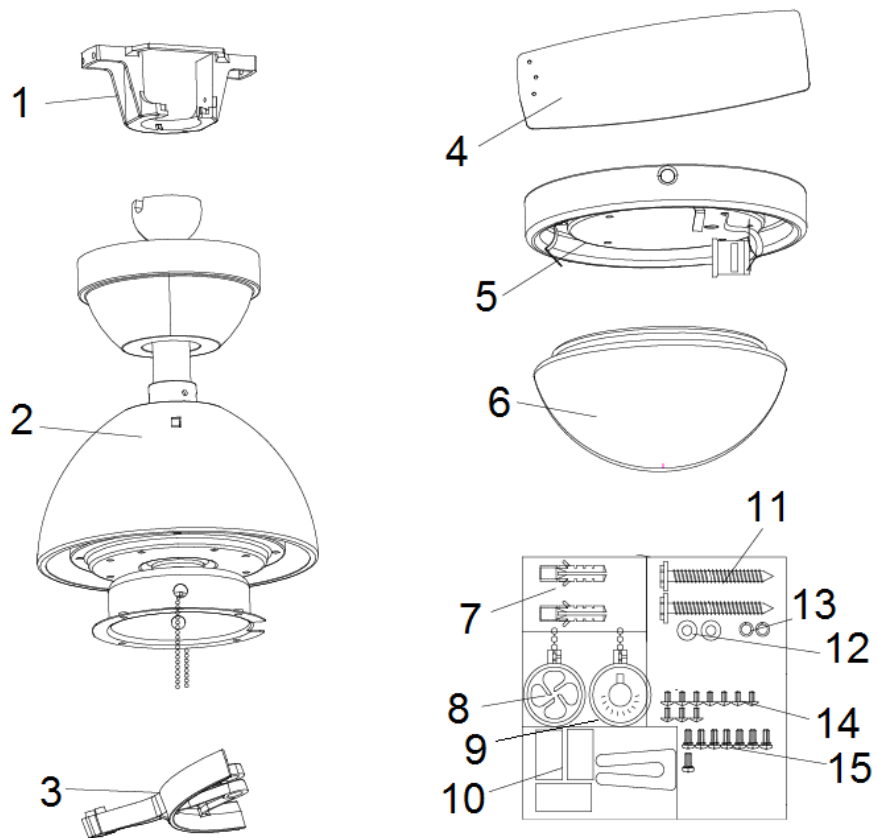


Fig. 1

- | | |
|--|--|
| 1. Sopperto di sospensione x 1 | 9. Pendente per la luce x 1 |
| 2. Assemblaggio del motore del ventilatore x 1 | 10. Kit di bilanciare x 1 set |
| 3. Porta-lame x 3 | 11. Vite in legno x 2 |
| 4. Pale x 3 | 12. Rondelle piatte x 2 |
| 5. Manico per lampada x 1 | 13. Rondelle elastiche x 2 |
| 6. Vetro x 1 | 14. Vite per il montaggio di pale x 19 |
| 7. Tamponi per le vite (8) x 2 | 15. Motore della vite x 7 |
| 8. Pendente per il ventilatore (9) x 1 | |

INSTALLAZIONE DELLA STAFFA DI MONTAGGIO

- Il ventilatore deve essere installato in una posizione tale da avere uno spazio libero di 300 mm tra la punta della pala e l'oggetto o parete più vicina.
- Fissare la staffa di sostegno al travetto o altra struttura del soffitto che sia in grado di sostenere un carico di almeno 30KG, con le due viti lunghe in dotazione. Assicurarsi di avvitare le viti per almeno 30 mm nel supporto.

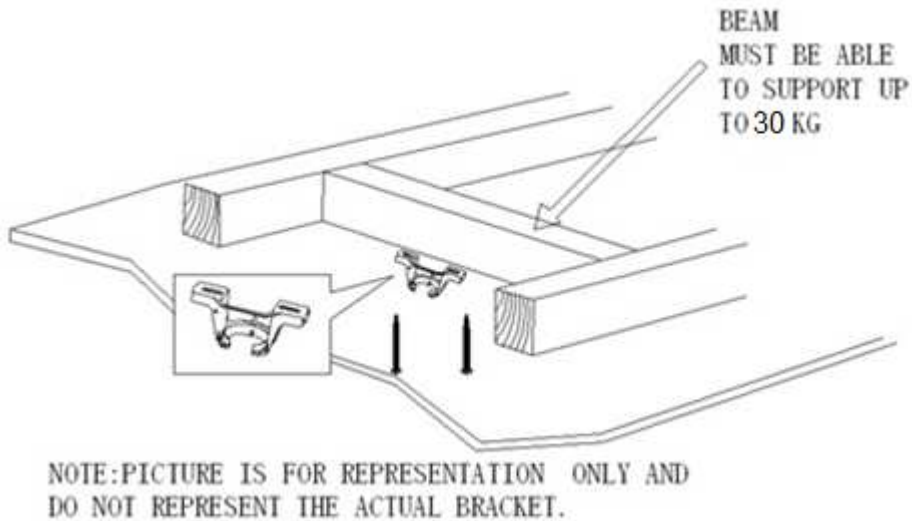


Fig. 2

NOTA: Le viti in dotazione per fissare la staffa sono destinate ad essere usate soltanto con strutture in legno. In caso di strutture non in legno, è **NECESSARIO** utilizzare viti appropriate.

Installazione su soffitto inclinato

Questo ventilatore può essere installato con un'inclinazione massima di 18° rispetto al soffitto.

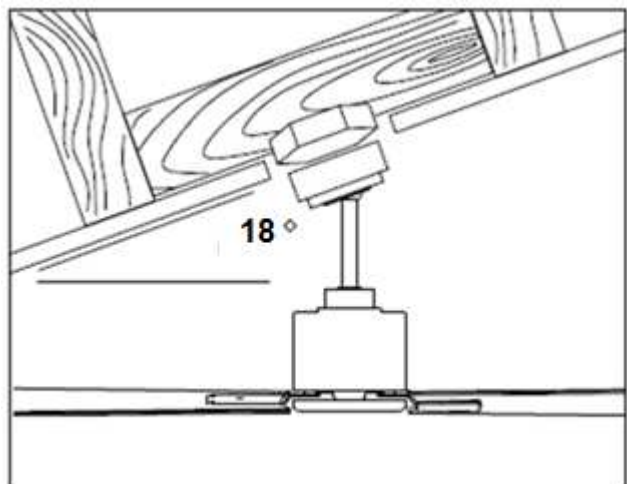
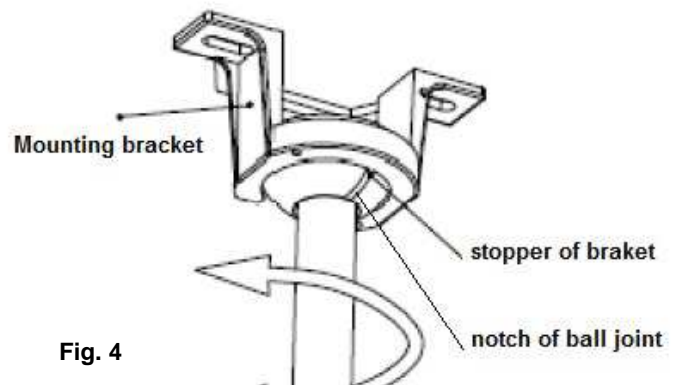


Fig. 3

APPENDERE IL VENTILATORE

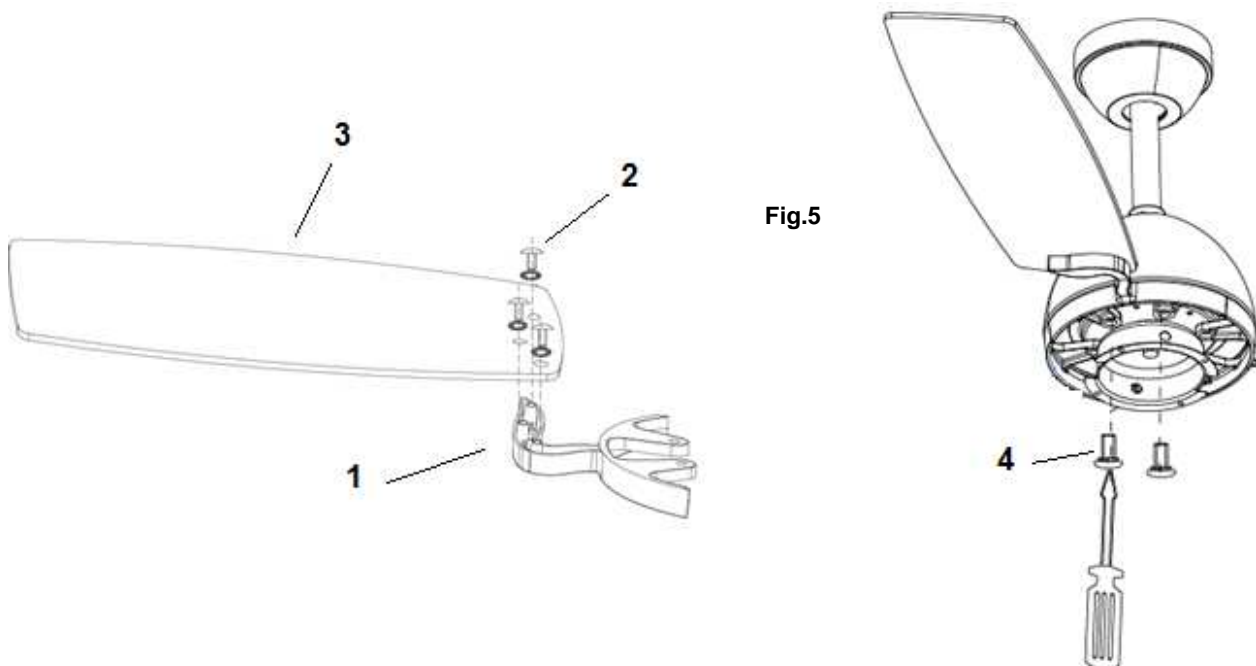
Installazione dell'asta discendente

1. L'asta discendente è stata pre-assemblata.
2. Sollevare il corpo del ventilatore alla staffa di montaggio. Fig.4
3. Assicurarsi che la tacca del giunto sia posizionata sullo stopper della staffa di montaggio per impedire al corpo del ventilatore di ruotare durante il funzionamento.



INSTALLAZIONE DELLE PALE

1. Montare le lame (3) e supporti (1) con la vite (2). (Fig. 5)
2. Fissare la porta-lame sul motore utilizzando due viti del motore (4) con le rondelle per stringerlo assicurando che siano serrati contemporaneamente. Una volta completato, ripetere il processo sulle lame rimanenti.



Installazione dell'attrezzo di luce

1. Rimuovere le 3 viti dell'attrezzo di luce (6, Fig. 6) dalla base di luce.
2. Inserire la catena di trazione (3, Fig. 6) sui buchi dell'attrezzo di luce (4, Fig. 6).
3. Connettere il ventilatore e il pendente di luce (5) a la catena di trazione.
4. Connettere il connettore a rapido (2 Fig. 6) e spingerlo nella cassa d'interruttore (1, Fig. 6).

5. Attaccare l'attrezzo di luce alla base di luce e allineare i buchi delle vite assicurando l'attrezzo con le 3 vite del kit.
6. Inserire e assicurare le lampade ad incandescenza nei portautensili E27. (la lampada ad incandescenza non è inclusa)
7. Mettere meticolosamente il paralume sulla lampada e assicurarlo con i tre anelli di serraggio

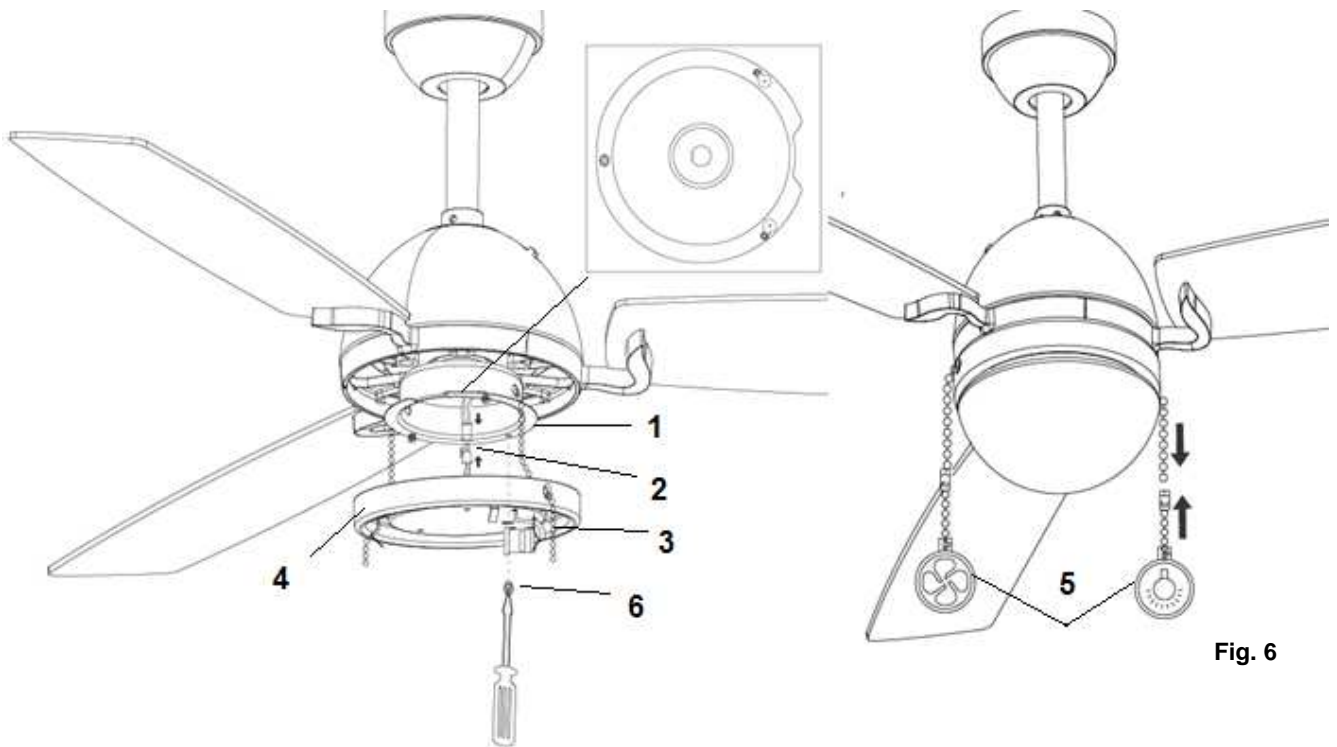
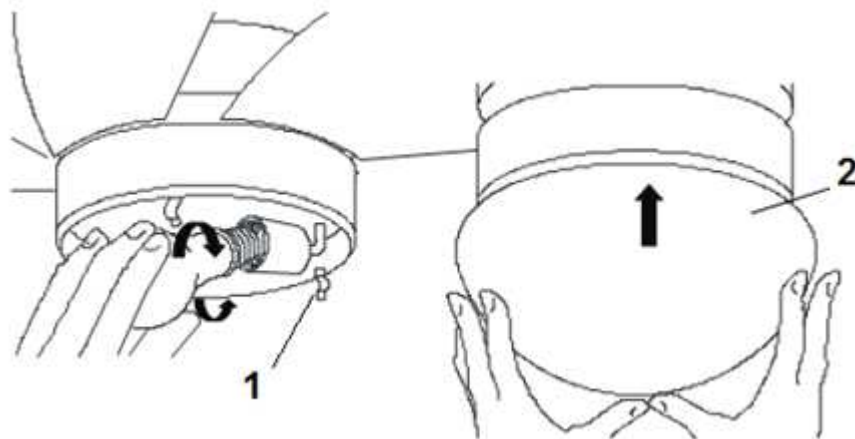


Fig. 6

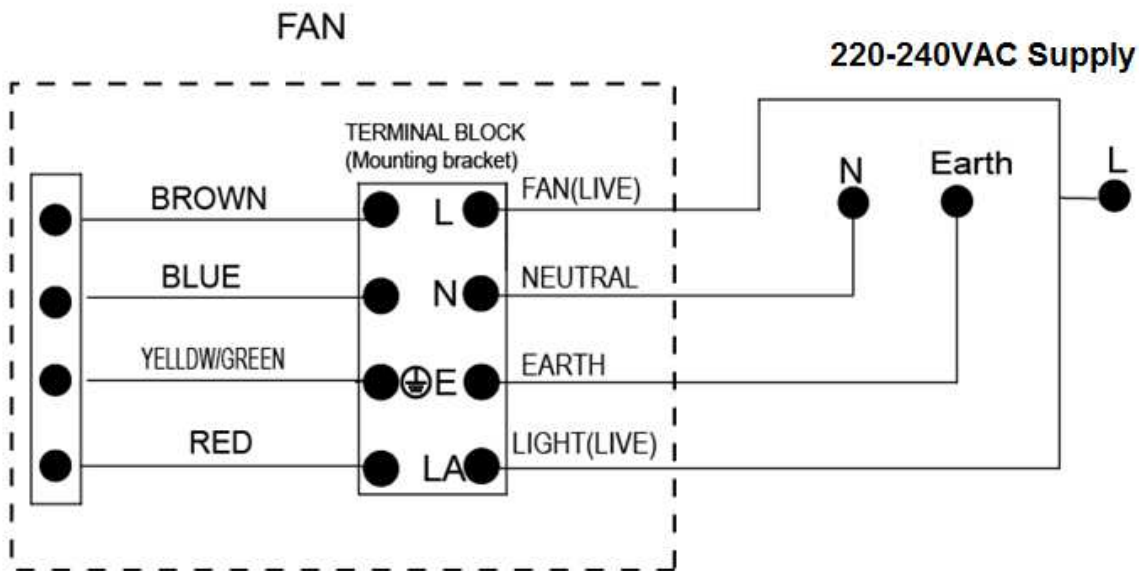
Fig.7



SCHEMA DI CABLAGGIO ELETTRICO

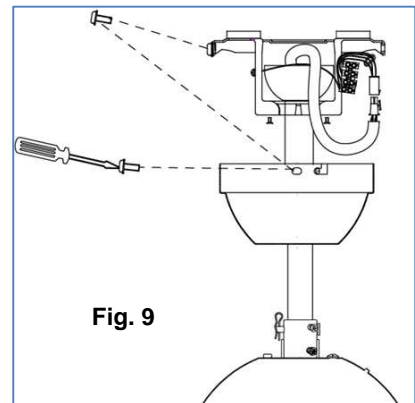
ATTENZIONE: PER RAGIONI DI SICUREZZA, TUTTI I COLLEGAMENTI ELETTRICI DEVONO ESSERE EFFETTUATI DA UN ELETTRICISTA AUTORIZZATO.

NOTA: UN INTERRUPTORE DI DISCONNESSIONE ONNIPOLARE AGGIUNTIVO DEVE ESSERE INCORPORATO NEL CABLAGGIO FISSO.



COMPLETAMENTO DELL'INSTALLAZIONE

- Dopo aver completato il collegamento elettrico al blocco terminale della staffa di montaggio, collegare il cavo del ventilatore a soffitto tramite il connettore rapido.
- Coprire la staffa di montaggio con la calotta. Assicurarsi che tutti i cavi elettrici siano nascosti all'interno della calotta e che non siano stati danneggiati durante questa operazione. Fissare la calotta alla staffa di supporto utilizzando le viti in dotazione. Fig 9.



USANZA DEL VOSTRO VENTILATORE A SOFFITTO

CONTROLLO DELLA VELOCITÀ DEL VENTILATORE

Il vostro ventilatore è controllato dalla velocità del ventilatore della catena di trazione.

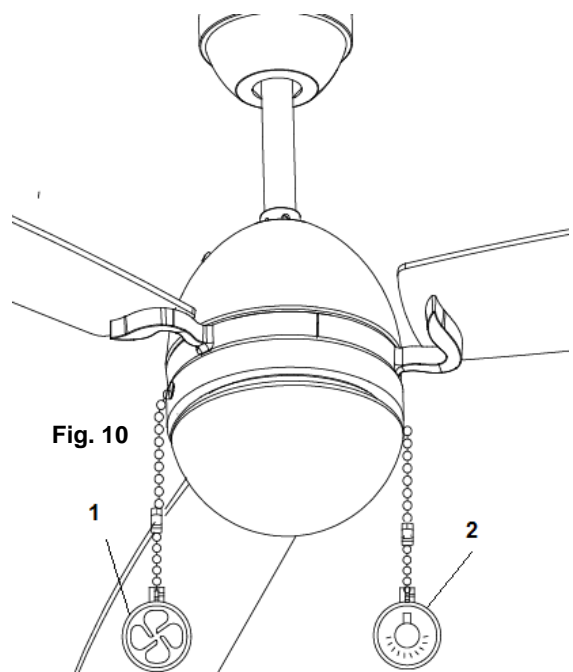
Per cambiare la velocità, tirare l'interruttore di velocità 4 volte e il ventilatore comincerà ad oscillare a:

Alta velocità --- Media velocità --- Bassa velocità – Spento

CONTROLLO della Luce spenta e accesa

Il vostro ventilatore a soffitto è controllato dall'interruttore della catena di trazione di luce.

Per accendere/spengere la luce, tirare l'interruttore.



USANZA DEL VOSTRO TELECOMANDO

NOTA IMPORTANTE: la catena di trazione di luce deve essere accesa e la catena di trazione del ventilatore deve essere messa ad alta velocità nell'utilizzare il vostro ventilatore con il telecomando.

FUNZIONE DI RITORNO

Il ventilatore può essere azionato in senso orario e antiorario.

MODO ESTIVO: se l'interruttore della funzione di ritorno si trova su "down" (ESTATE), significa che ventilatore gira in senso antiorario. In questo caso l'aria viene deviata in basso rinfrescando il locale in estate.

MODO INVERNALE: se l'interruttore della funzione di ritorno si trova su "up" (ESTATE), significa che ventilatore gira in senso orario. In questo caso l'aria viene deviata in alto allo scopo di risparmiare energia in inverno.

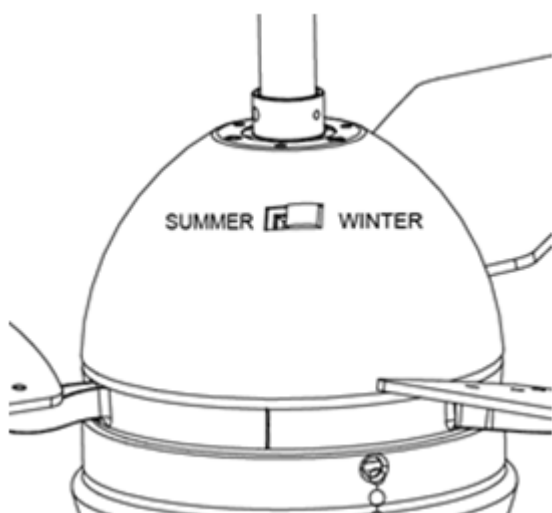
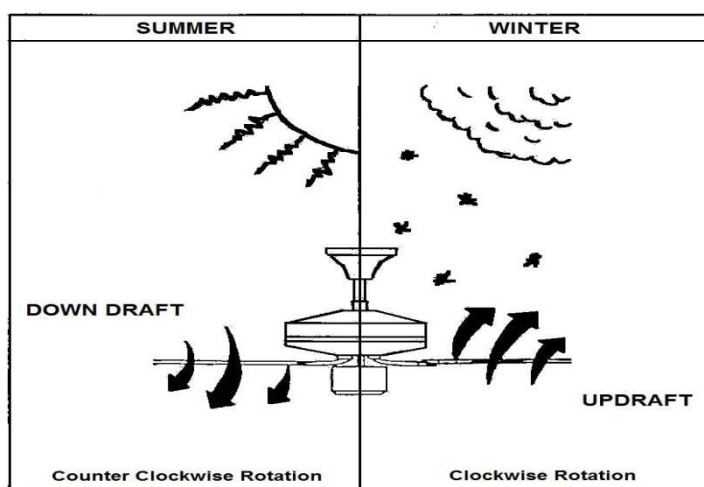


Fig. 11



DOPO L'INSTALLAZIONE

TRABALLAMENTO

Le pale del ventilatore sono state calibrate in fabbrica per ridurre al minimo il traballamento.

NOTA: I VENTILATORI A SOFFITTO TENDONO A MUOVERSI DURANTE IL FUNZIONAMENTO POICHÉ SONO MONTATI SU UN OCCHIELLO DI GOMMA. SE SI MONTASSE IL VENTILATORE IN MODO RIGIDO AL SOFFITTO, PROVOCHEREBBE UNA VIBRAZIONE ECCESSIVA. UN MOVIMENTO DI POCHI CENTIMETRI È NORMALE E NON È SINTOMO DI UN PROBLEMA.

PER RIDURRE IL TRABALLAMENTO: VERIFICARE CHE TUTTE LE VITI SIANO SERRATE SALDAMENTE SULLA STAFFA DI MONTAGGIO E SULL'ASTA DI SOSPENSIONE.

RUMORE

Il ventilatore può occasionalmente produrre rumori, avvertibili soprattutto nel silenzio della notte. Le lievi fluttuazioni elettriche ed i segnali di frequenza sovrainposti nella corrente elettrica possono

provocare variazioni nel rumore prodotto dal motore del ventilatore. Questa condizione è normale. Concedere al ventilatore un periodo di rodaggio di 24, la maggioranza dei rumori scompare in quest'arco di tempo. La garanzia del produttore copre solamente i guasti effettivi che possono presentarsi, NON le lamentele sul rumore prodotto dal motore. Tutti i motori elettrici producono rumori udibili di una certa entità.

CURA E PULIZIA

- Il ventilatore a soffitto richiede solo una pulizia periodica. Utilizzare una spazzola a setole morbide o un panno non lanoso per non graffiarne la superficie verniciata. Disattivare l'alimentazione prima di pulirlo.
- Non utilizzare l'acqua per pulire il ventilatore, poiché potrebbe danneggiare il motore o le pale e costituire il pericolo di scosse elettriche.
- Il motore è dotato di cuscinetti a sfere lubrificati in modo permanente e non necessitano di essere ingrassati.

NOTA: spegnere sempre l'alimentazione prima di pulire il ventilatore.

INFORMAZIONI TECNICHE

Modello di ventilatore a soffitto	Tensione nominale	Potenza nominale (motore)	Potenza nominale (lampada)
SKU#512104 (LD-512104)	230VAC	50W	1X MAX. 42W alogena globo o 1X MAX. 20W CFL Spirale
SKU#512105 (LD-512105)	230VAC	50W	1X MAX. 42W alogena globo o 1X MAX. 20W CFL Spirale

INFORMAZIONE SULLA GARANZIA

IN AUSTRALIA / NEW ZEALAND CUSTOMER – Please refer to the separated WARRANTY STATEMENT.

IN EUROPA - I clienti europei sono pregati di contattare il punto vendita dove è stato acquistato il ventilatore per il servizio di garanzia.

GEFELICITEERD MET UW AANKOOP

Gefeliciteerd met de aankoop van dit kwaliteitsproduct van Lucci. Lees en bewaar alle instructies aandachtig voordat u het product gebruikt, om een juiste werking en veiligheid te garanderen.

VEILIGHEIDSVOORSCHRIFTEN

De informatie in de volgende pagina's is voorbereid om u te verzekeren van een probleemloze bediening van uw plafondventilator.

1. Dit apparaat is **NIET** bestemd voor gebruik door personen (inclusief kinderen) met beperkt fysiek, zintuiglijk of mentaal vermogen, of gebrek aan ervaring en kennis, tenzij ze instructies hebben gekregen over het gebruik van het apparaat of onder toezicht staan van een persoon die verantwoordelijk is voor hun veiligheid.
2. De ontkoppeling van alle polen moet in de vaste bedrading zijn ingebouwd, volgens de bedradingsvoorschriften.
3. **Afgedankte elektrische apparatuur:** Afgedankte elektrische apparatuur moet apart ingezameld en verwerkt worden. Winkeliers, gemeenten en reparatiebedrijven zijn samen verantwoordelijk voor de inzameling van al dit zogeheten wit- en bruingoed. Storten op de vuilnisbelt of verbranden is schadelijk voor het milieu; gevaarlijke stoffen kunnen via het grondwater in de voedselketen terechtkomen, wat schadelijk voor de gezondheid kan zijn.
4. De constructie waaraan de ventilator wordt bevestigd moet een gewicht van 30 kg kunnen dragen.
5. De ventilator moet zo worden gemonteerd dat de bladen zich minstens 2,3 meter boven de vloer bevinden, voor Europa.
6. De ventilator moet zo worden gemonteerd dat de bladen zich minstens 2,1 meter boven de vloer bevinden, voor Australië.
7. De ventilator is uitsluitend bestemd voor gebruik binnenshuis. Montage van de ventilator in een situatie waar deze aan water of vocht bloot staat is gevaarlijk.
8. De installatie mag alleen door een bevoegde elektricien worden uitgevoerd.

VOOR DE INSTALLATIE

Pak de ventilator uit en identificeer de onderdelen nauwkeurig. Raadpleeg aub fig. 1.

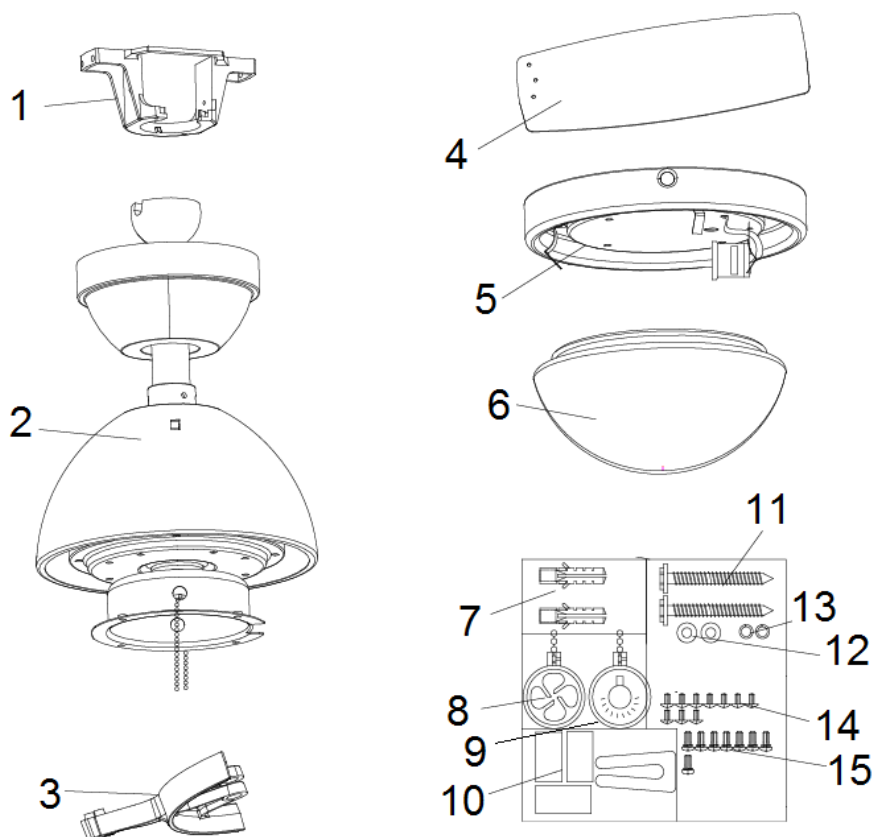


Fig. 1

- | | |
|---------------------------------------|--------------------------------|
| 1. Ophangkabel bevestigingsbeugel x 1 | 9. Ring voor licht x 1 |
| 2. Ventilator motormontage x 1 | 10. Evenwichtsdoos x 1 set |
| 3. Bladhouders x 3 | 11. Houten schroeven x 2 |
| 4. Bladen x 3 | 12. Platte sluitringen x 2 |
| 5. Lampvoet x 1 | 13. Veer sluitringen x 2 |
| 6. Glas x 1 | 14. Montageschroeven blad x 10 |
| 7. Muurpluggen voor schroeven (8) x 2 | 15. Motorschroeven x 7 |
| 8. Ring voor ventilator (9) x 1 | |

INSTALLATIE VAN DE MONTAGEBEUGEL

- De plafondventilator dient dusdanig geïnstalleerd te worden dat de bladen 300 mm verwijderd zijn vanaf de punt van het blad tot aan het dichtstbijzijnde object of de muur.
- Maak de hangbeugel stevig vast aan de steunbalk of het betreffende frame dat geschikt is om een lading van tenminste 30 kg te dragen met de twee lange, bijgesloten schroeven. Zorg dat tenminste 30 mm van de schroeven in de plug gedraaid is.

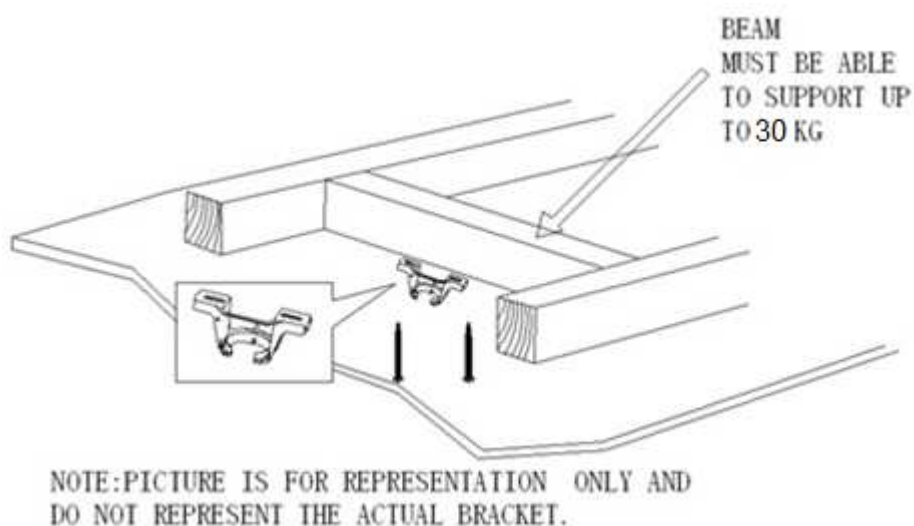


Fig. 2

NOTITIE: De bijgesloten schroeven voor de beugel zijn alleen bestemd voor gebruik in hout. Voor frames anders dan hout **MOETEN** de geschikte schroeven gebruikt worden.

Schuine plafondinstallatie

Dit ventilator ophangstelsel ondersteunt een plafondinstallatie met een maximale hoek van 18 graden.

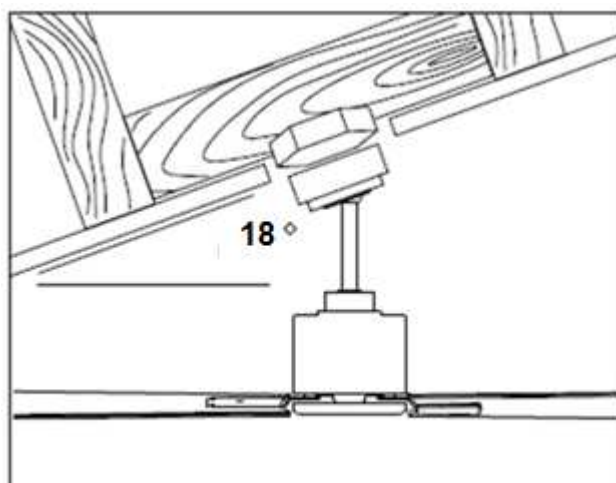


Fig. 3

DE VENTILATOR OPHANGEN

Installatie van de neerhangende staaf

1. De neerhangende staaf is vooraf geassembleerd.
2. Til de ventilator op de montagebeugel. Fig. 4
3. Zorg ervoor dat de inkeping van het kogelgewricht op de stopper van de montagebeugel geplaatst is om te voorkomen dat de ventilator ronddraait als deze aan staat.

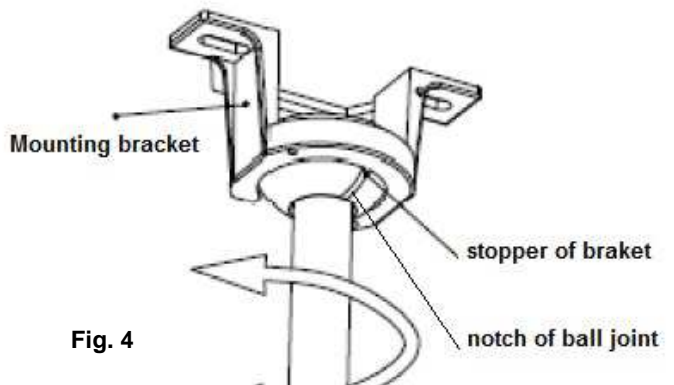


Fig. 4

INSTALLATIE VAN DE VENTILATORBLADEN

1. Monteer de bladen (3) en de houders (1) met behulp van de schroef (2). (Fig. 5)
2. Zet de bladhouder op de motor met behulp van twee motor schroeven (4) met ringen om het te scherpen zodat ze tegelijkertijd vastgedraaid. Na voltooiing herhaal het proces over de overige bladen.

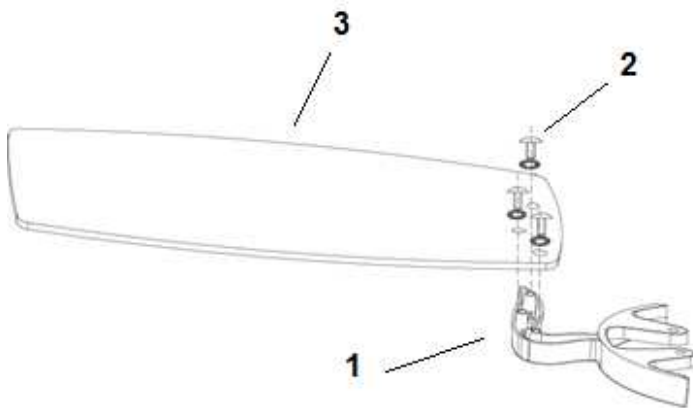
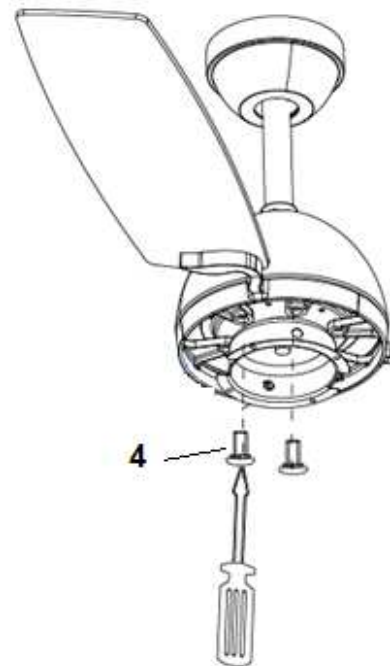


Fig.5



INSTALLATIE VAN HET LICHT

1. Verwijder de 3 schroeven van de lichtset (6, Fig.6) aan de onderkant.
2. Haal de ketting (3, Fig.6) door de openingen van de lichtset (4, Fig.6).
3. Maak de ventilator- en lichthanger (5) vast aan de ketting
4. Sluit de quick connector (2, Fig.6) aan en doe deze in de behuizing van de schakelaar (1, Fig.6).

5. Bevestig de lichtset op de basis en zorg ervoor dat de gaten voor de schroeven uitgelijnd zijn, daarna maakt u de lichtset vast met de 3 schroeven.
6. Schroef de lampen in de E27 fittingen. (Lamp niet inbegrepen)
7. Plaats de glazen kap voorzichtig over de lamp en maak deze vast met de drie klemringen..

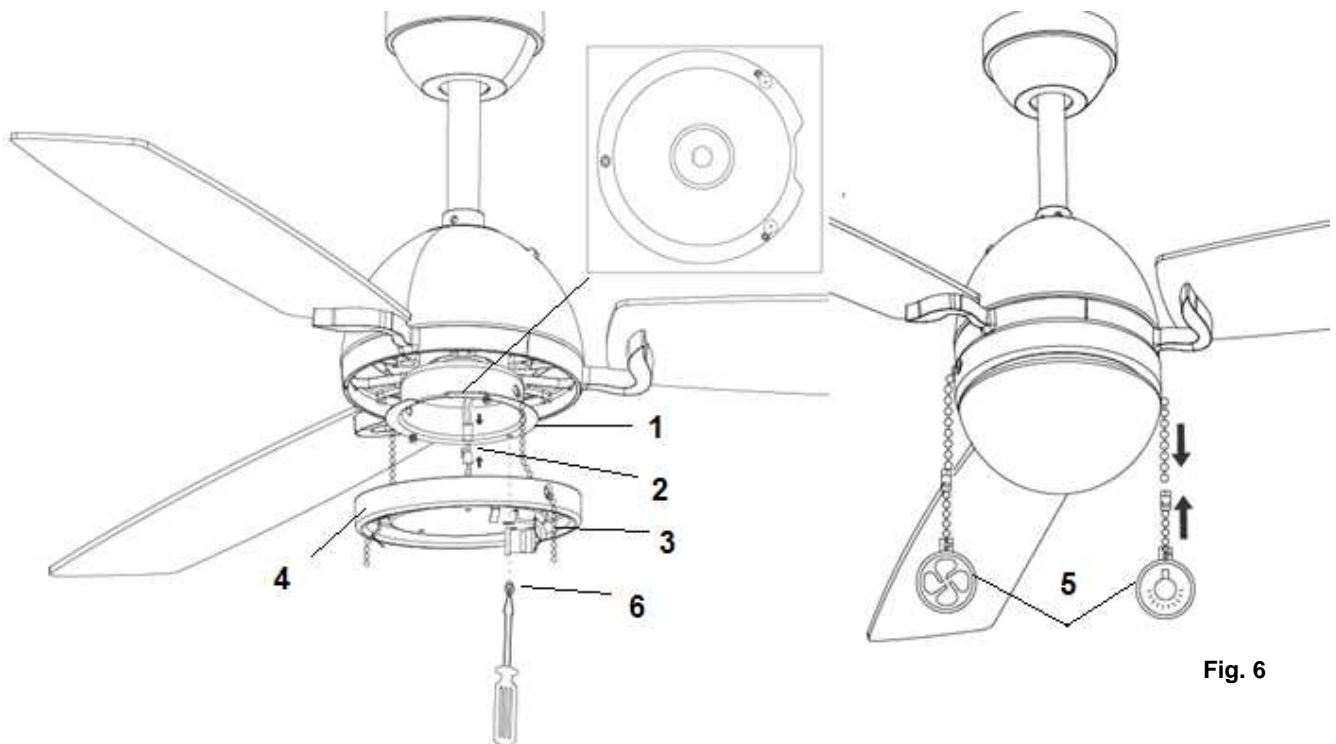


Fig. 6

Fig.7

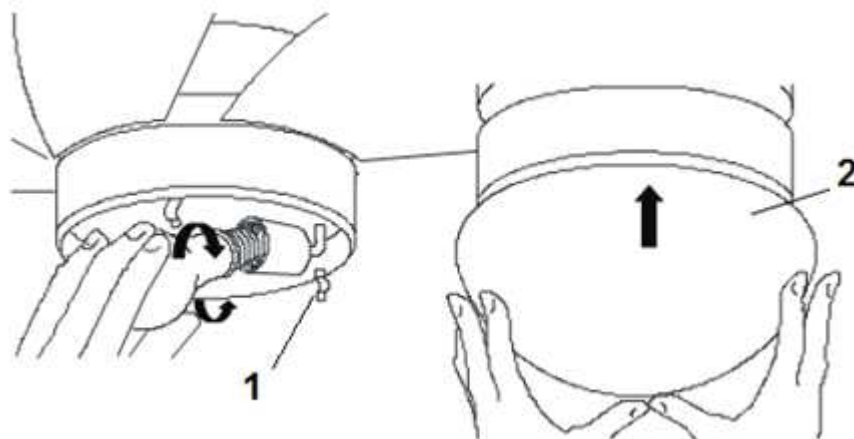


DIAGRAM VAN DE ELEKTRISCHE BEDRADING

WAARSCHUWING: VOOR UW VEILIGHEID DIENEN ALLE ELEKTRISCHE AANSLUITINGEN GEMAAKT TE WORDEN DOOR EEN GEAUTORISEERDE ELECTRICIEN.

NOTITIE: EEN EXTRA MEERPOLIGE AFKOPPELSCHAKELAAR DIENT INBEGREPEN TE ZIJN IN DE VASTE BEDRADING.

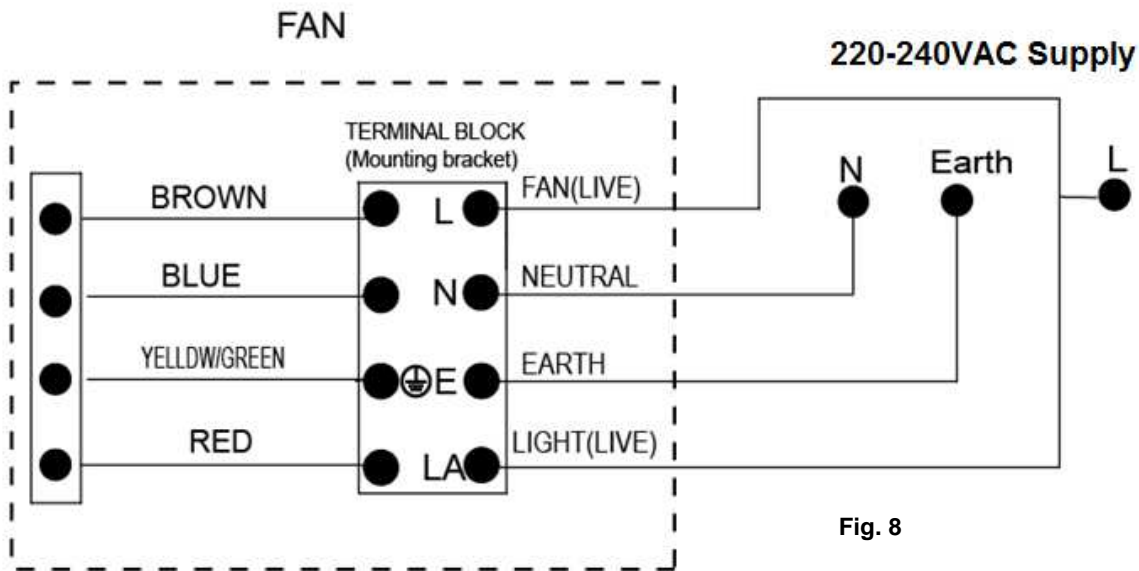


Fig. 8

DE INSTALLATIE AFRONDEN

- Sluit de plafondventilator-bedrading aan via de snelaansluitingsplug na voltooiing van de elektrische aansluiting bij het montagebeugel-aansluitblok.
- Bedek de montagebeugel met de overkapping. Zorg ervoor dat alle elektrische bedrading onder de overkapping gestopt is en dat ze niet beschadigd raken tijdens deze stap. Bevestig de overkapping aan de hangbeugel met de bijgesloten schroeven.

Fig. 9.

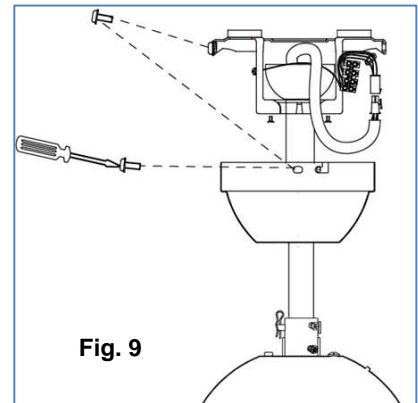


Fig. 9

UW PLAFOND VENTILATOR GEBRUIKEN

SNELHEID

U laat de plafondventilator via de snelheidsketting sneller of langzamer draaien.

Om van snelheid te veranderen trekt u 4 keer aan de will start running at:

Hoge snelheid --- Medium snelheid ---- Lage snelheid
- Uit

LICHT AAN/UIT

Uw plafond ventilator wordt via de ketting bediend. Trek aan de Lichtketting om het licht aan/uit te zetten.

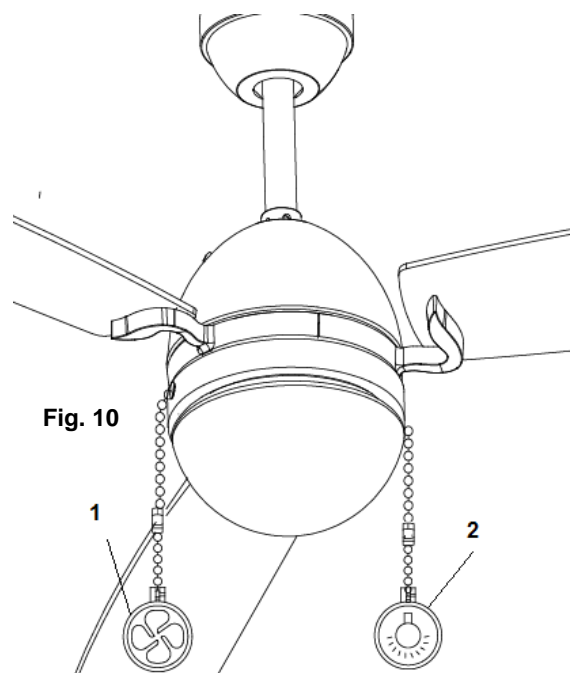


Fig. 10

VENTILATOR MET AFSTANDBEDIENING GEBRUIKEN

BELANGRIJK: De ketting moet in de 'aan' positie staan en de schakelaar van de ventilator moet op de hoge snelheid staan als u de ventilator met een afstandsbediening gebruikt.

OMKEERFUNCTIE

De ventilator kan zowel voorwaarts als ook achterwaarts worden toegepast.

ZOMER-toepassing: Wanneer de schakelaar voor de omkeerfunctie op "down" (ZOMER) staat, draait de ventilator tegen de klok in. De luchtbeweging wordt naar beneden gericht en zorgt in de zomer voor het gewenste koelende effect.

WINTER-toepassing: Wanneer de schakelaar voor de omkeerfunctie op "up" (WINTER) staat, draait de ventilator met de klok mee. De lucht wordt naar boven geleid om in de winter energie te besparen.

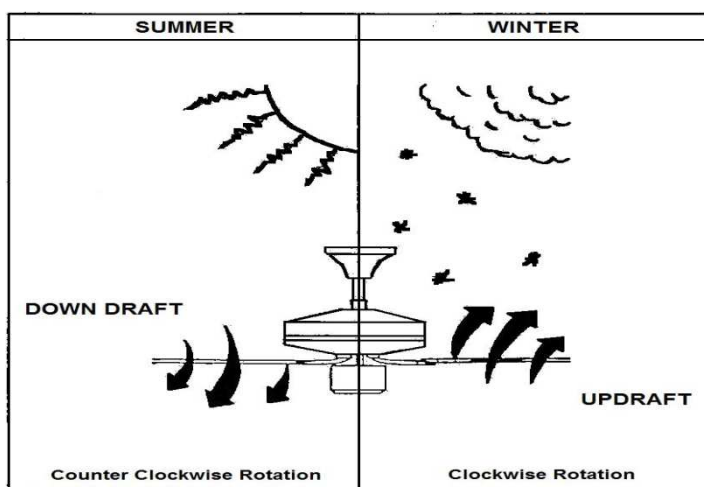
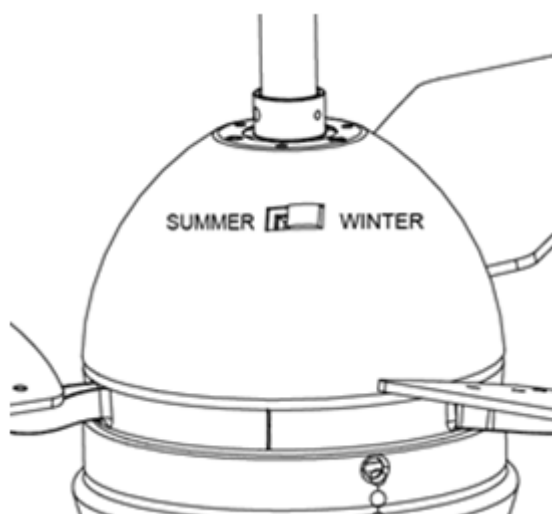


Fig. 11

NA DE INSTALLATIE

WIEBELEN

De ventilatorbladen zijn in de fabriek afgesteld om zo weinig mogelijk te wiebelen.

NB: TIJDENS BEDRIJF ZIT ER SPELING IN PLAFONDVENTILATOREN OMDAT ZE OP EEN RUBBER DOORVOERRING ZIJN GEMONTEERD. ALS DE VENTILATOR VAST AAN HET PLAFOND WORDT GEMONTEERD, ONTSTAAT OVERMATIGE TRILLING. EEN SPELING VAN ENKELE CENTIMETERS IS AANVAARDBAAR EN WIJST NIET OP EEN PROBLEEM.

OM DE VENTILATOR MINDER TE LATEN WIEBELEN: CONTROLEER OF ALLE SCHROEVEN WAARMEE DE MONTAGEBEUGEL EN STANG VASTZITTEN GOED ZIJN AANGEDRAAID.

GELUID

Wanneer het rustig is (vooral 's nachts), hoort u soms geluidjes. Kleine schommelingen in de voeding en frequentiesignalen die de elektriciteit regelen, kunnen het geluid van de ventilatormotor wijzigen.

Dit is normaal. Voorzie een periode van 24 uur voor "inlopen"; de meeste geluiden van een nieuwe ventilator zullen tijdens die periode verdwijnen. De garantie van de fabrikant dekt echte storingen die zich kunnen voordoen, GEEN kleine klachten zoals het geluid van de motor – Alle elektrische motoren maken enig geluid.

REINIGING EN VERZORGING

- Periodiek reinigen van uw plafondventilator is het enige onderhoud dat nodig is. Gebruik alleen een zachte borstel of pluivrije doek om te voorkomen dat de afwerking wordt gekrast. Schakel de stroom uit wanneer u dit doet.
- Gebruik geen water bij het reinigen van uw plafondventilator. Hierdoor kunnen de motor of de bladen schade oplopen en kan het risico van een elektrische schok ontstaan.
- De motor heeft permanent gesmeerde kogellagers. Oliën is niet nodig.

NB: Schakel altijd de stroom uit voordat u de ventilator reinigt

TECHNISCHE INFORMATIE

Plafondventilator model	Nominale spanning	Nominale stroom (motor)	Nominale stroom (lamp)
SKU#512104 (LD-512104)	230VAC	50W	1X MAX. 42W halogen globe or 1X MAX. 20W CFL Spiral
SKU#512105 (LD-512105)	230VAC	50W	1X MAX. 42W halogen globe or 1X MAX. 20W CFL Spiral

GARANTIE-INFORMATIE

IN AUSTRALIA / NEW ZEALAND CUSTOMER – Please refer to the separated WARRANTY STATEMENT.

IN EUROPA - Als u een Europese klant bent, gelieve contact op te nemen met uw verdeler waar u de ventilator hebt gekocht voor meer info over de garantie.